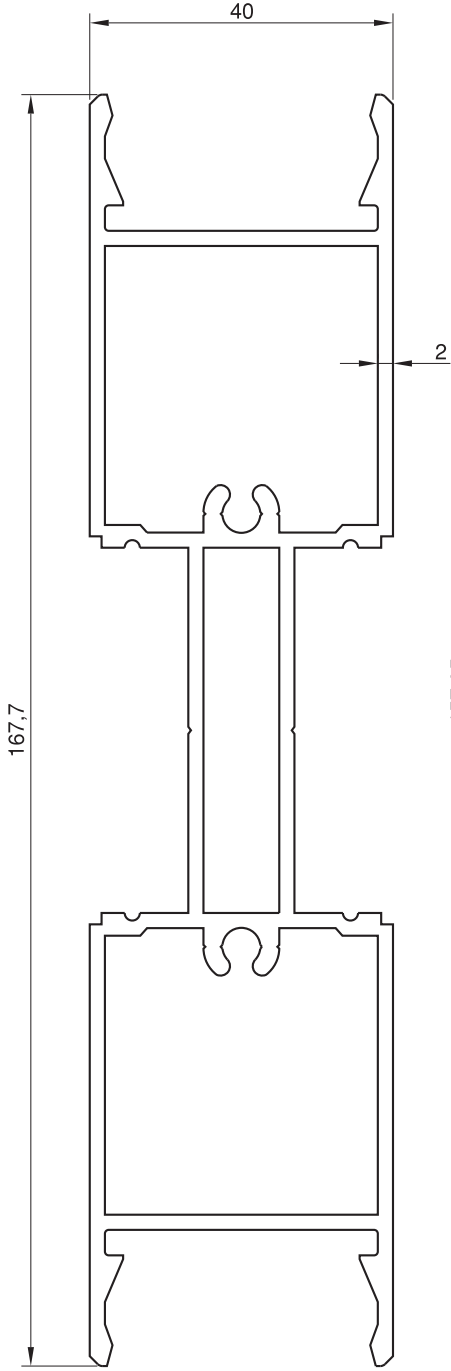
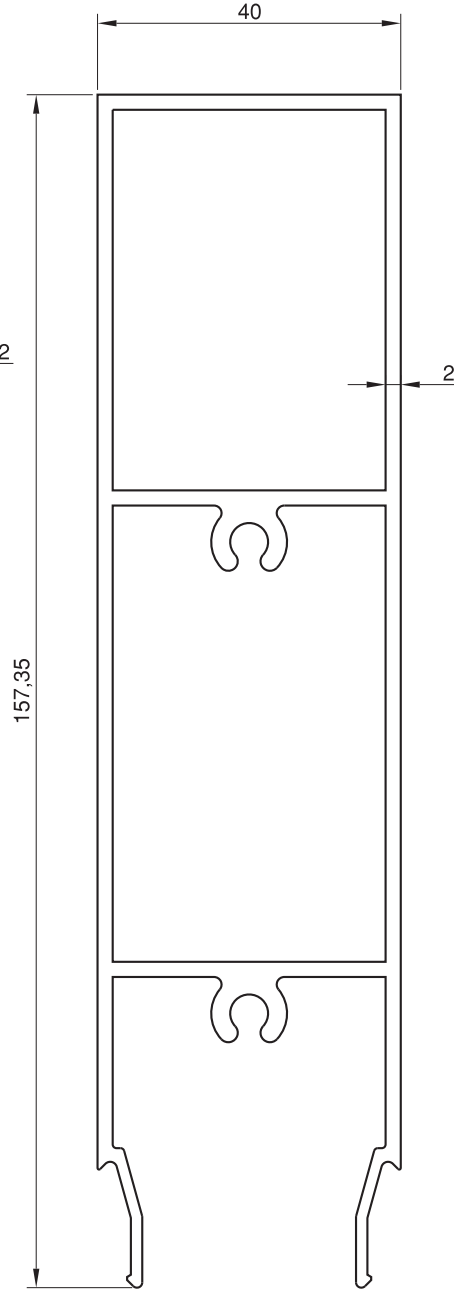


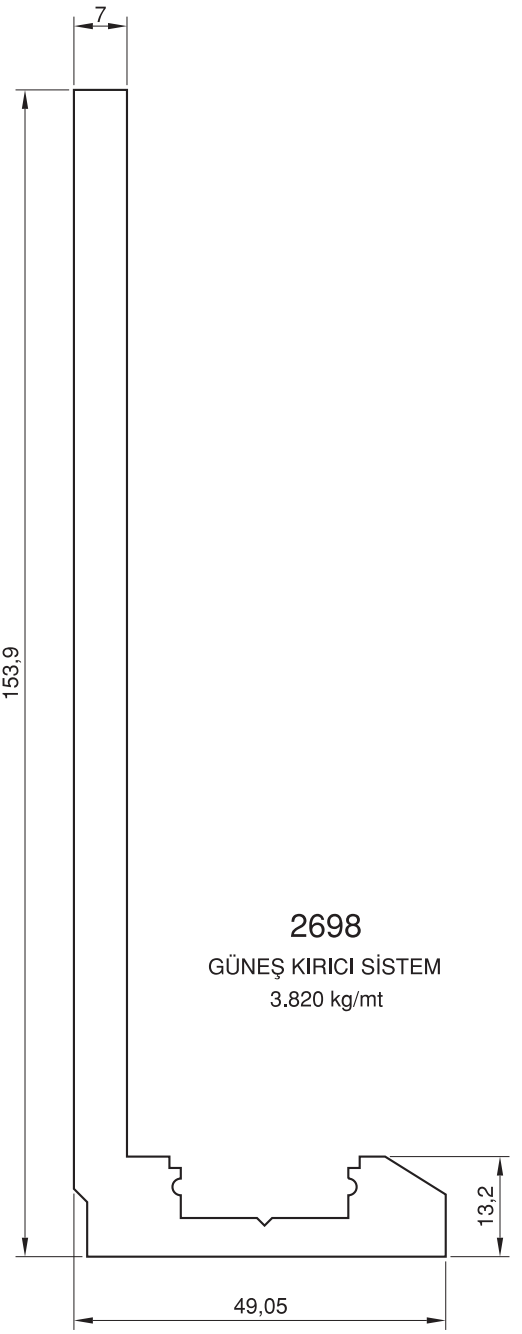
GÜNEŞLİK PROFİLLERİ



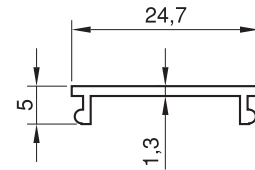
2696
GÜNEŞ KIRICI SİSTEM
2.905 kg/mt



2697
GÜNEŞ KIRICI SİSTEM
2.545 kg/mt

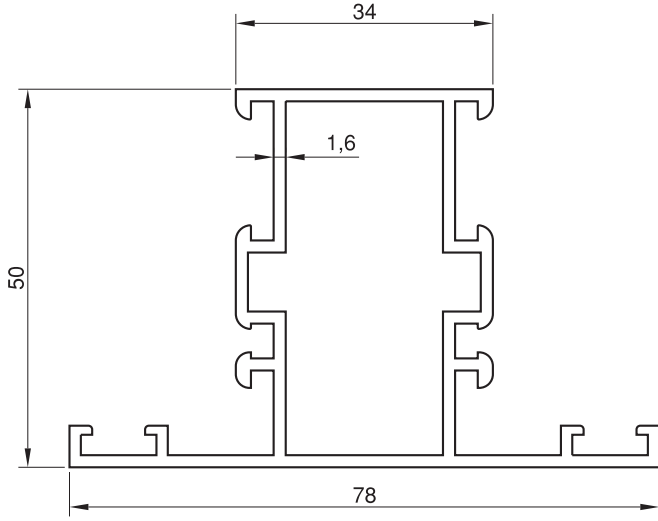


2698
GÜNEŞ KIRICI SİSTEM
3.820 kg/mt

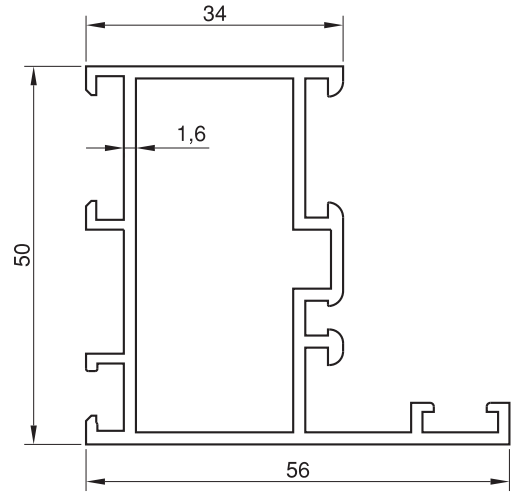


2699
GÜNEŞ KIRICI SİSTEM
0.120 kg/mt

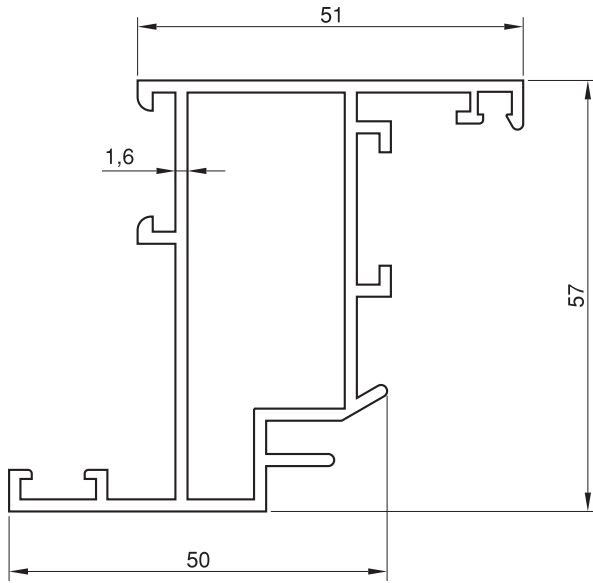
KANAT 50



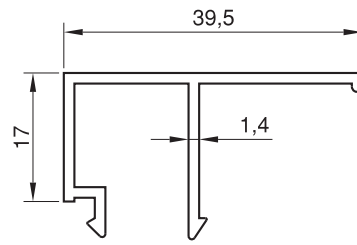
1991
ORTA KAYIT
1.175 kg/mt



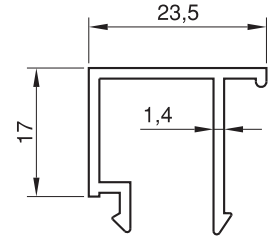
1994
KASA
1.000 kg/mt



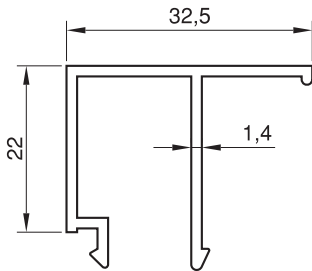
1992
KANAT
1.125 kg/mt



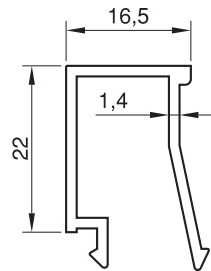
1993
KANAT TEKCAM
ÇİTASI
0.330 kg/mt



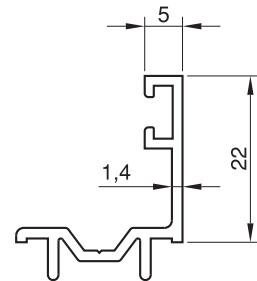
1986
KANAT ISICAM
ÇİTASI
0.270 kg/mt



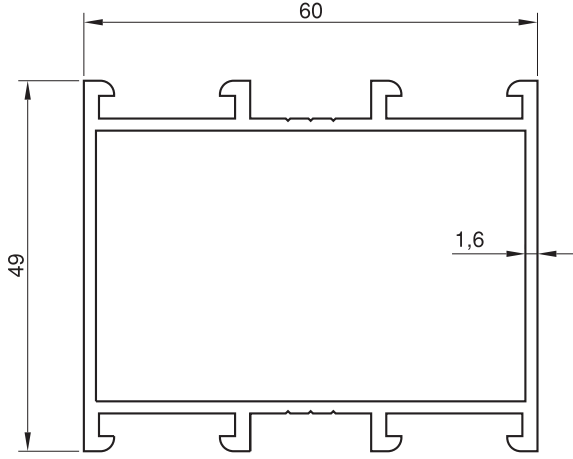
1995
KASA TEKCAM
ÇİTASI
0.345 kg/mt



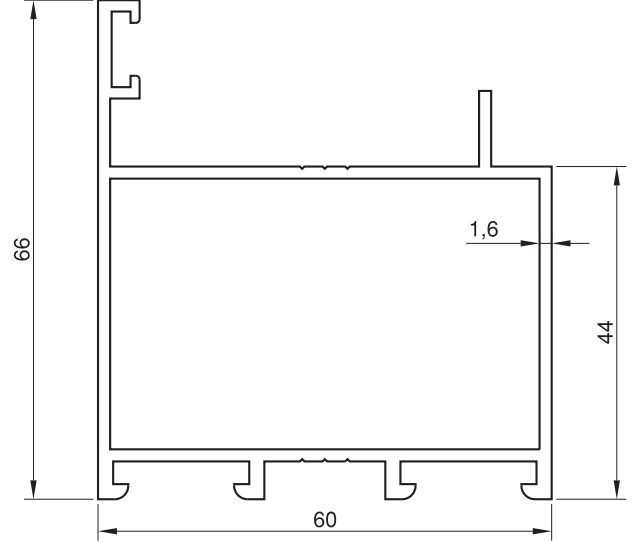
1985
KASA ISICAM
ÇİTASI
0.285 kg/mt



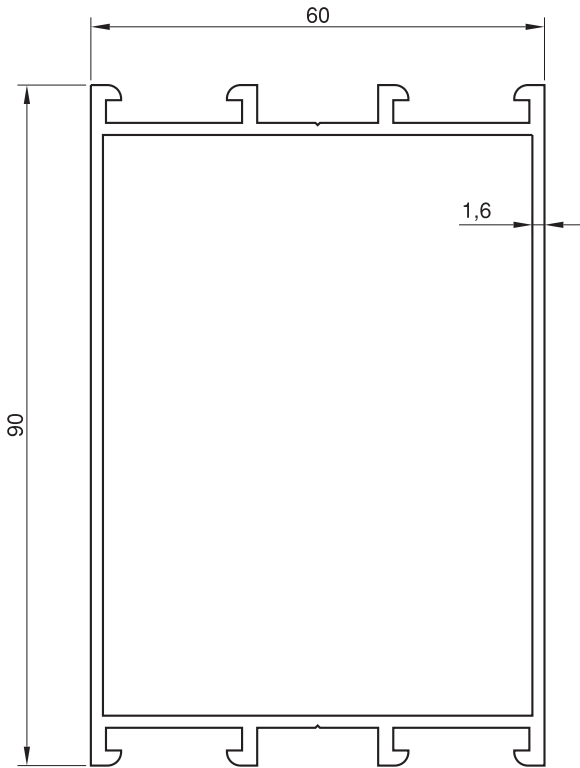
1990
C60 TIRNAK
0.250 kg/mt



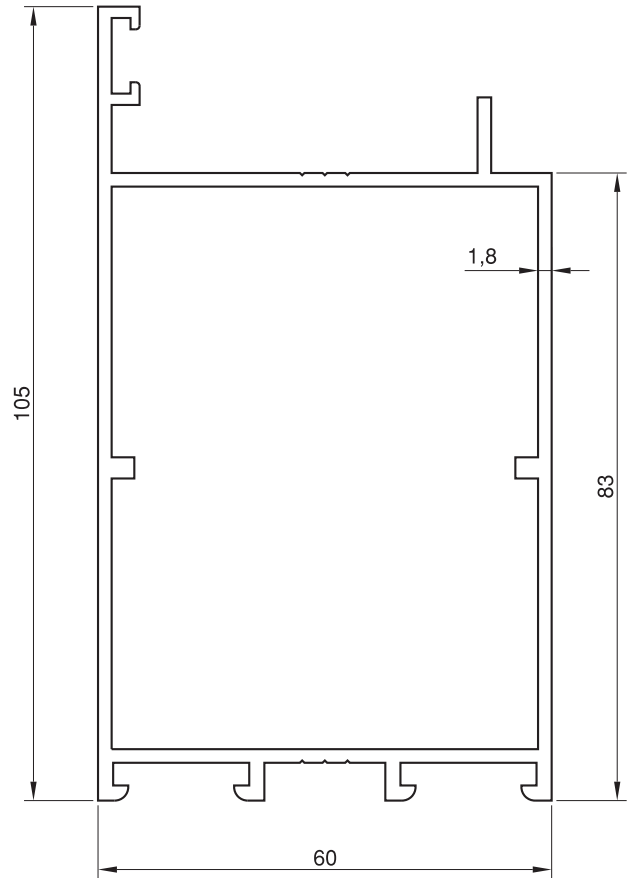
1980
KASA
1.120 kg/mt



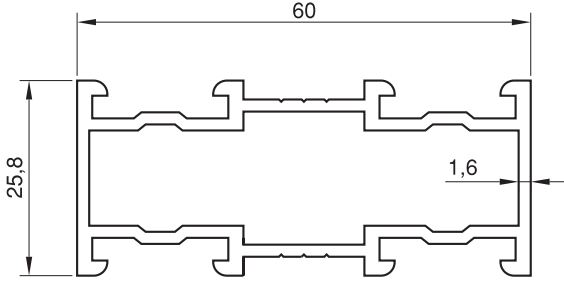
1981
KANAT
1.160 kg/mt



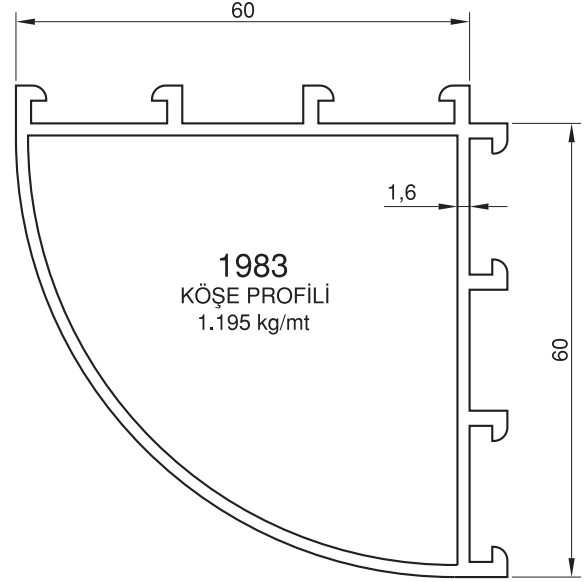
1984
GENİŞ KASA
1.475 kg/mt



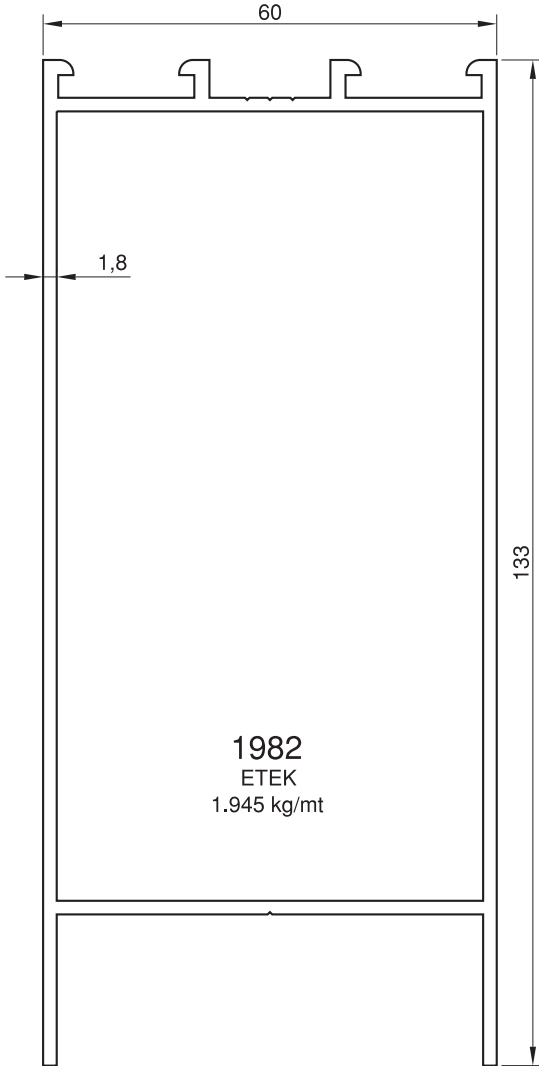
1975
C60 GENİŞ KANAT
1.700 kg/mt



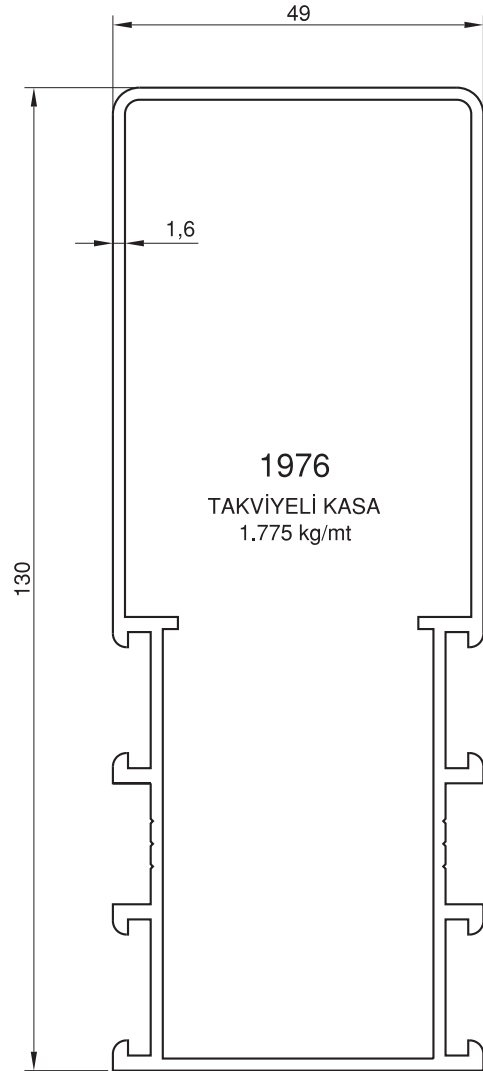
1977
İNCE KASA
0.930 kg/mt



1983
KÖŞE PROFİLİ
1.195 kg/mt

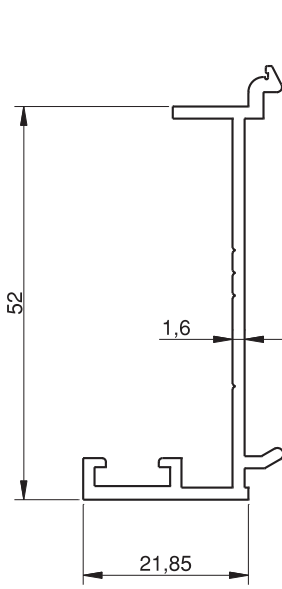


1982
ETEK
1.945 kg/mt

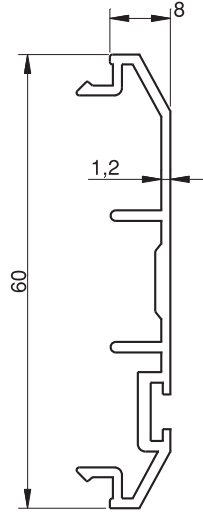


1976
TAKVİYELİ KASA
1.775 kg/mt

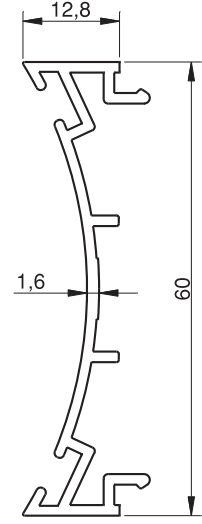
VİTRİN 60



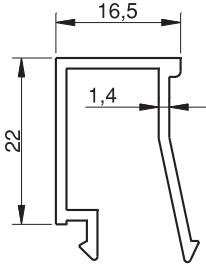
1987
KANAT ADAPTÖRÜ
0.465 kg/mt



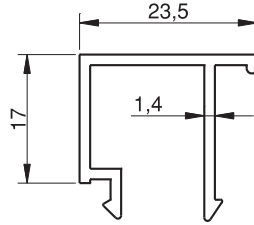
1988
ÇARPMA KAPI
ADAPTÖRÜ
0.405 kg/mt



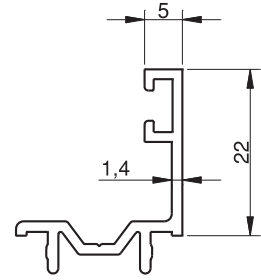
1989
ÇARPMA KAPI
ADAPTÖRÜ
0.460 kg/mt



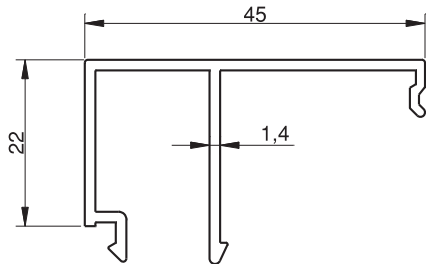
1985
ISICAM ÇİTASI
0.285 kg/mt



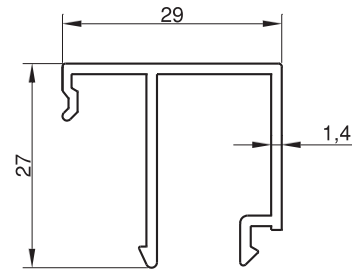
1986
TEKCAM ÇİTASI
0.270 kg/mt



1990
C60 TIRNAK
0.255 kg/mt

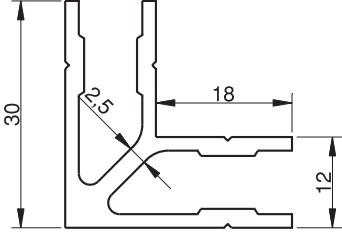


1974
C60 BİM ÇİTA
0.410 kg/mt

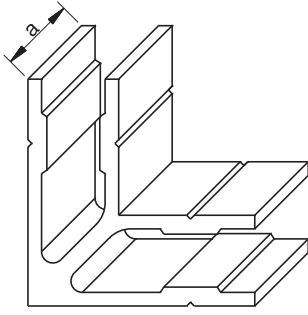


1997
CAM ÇİTASI
0.350 kg/mt

KÖŞE ve BAĞLANTI PROFİLLERİ

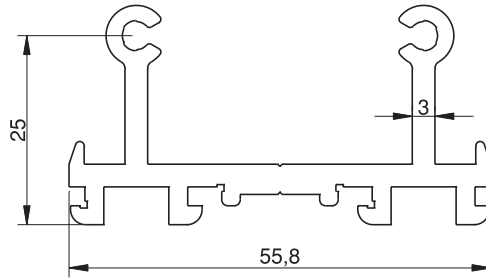


2142
KOMPOZİT ÇERÇEVE KÖŞE
0.620 kg/mt

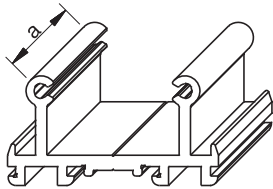


PROFİL NO	KESİM ÖLÇÜSÜ (a)	KOD
1977	55.8 mm	B - 136

KÖŞE BAĞLANTI



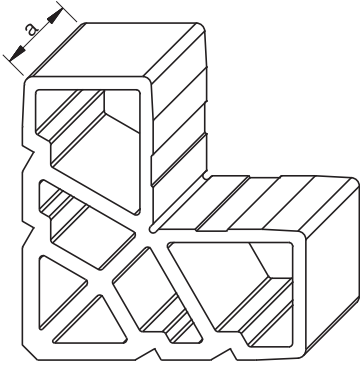
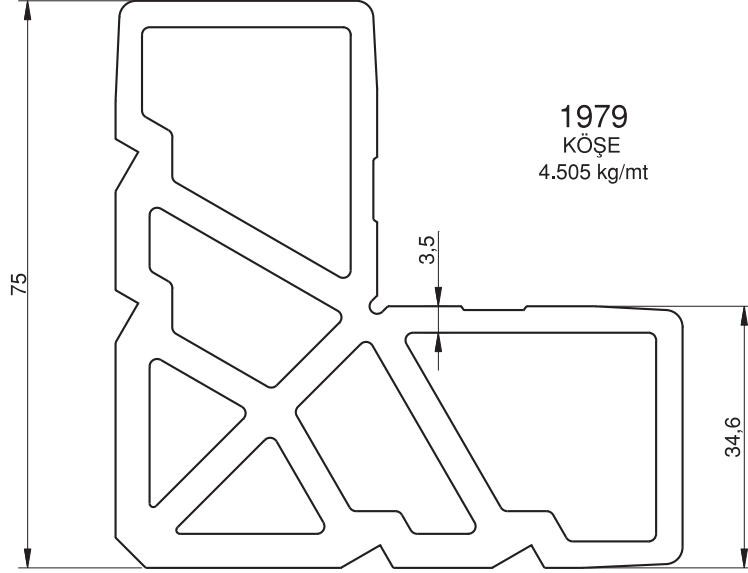
1978
KAYIT BAĞLANTI
1.105 kg/mt



U BAĞLANTI

PROFİL NO	KESİM ÖLÇÜSÜ (a)	KOD
1980	34.8 mm	B - 137
1981	34.8 mm	B - 137
1982	103.4 mm	B - 138
1984	75.8 mm	B - 139
1977	11.6 mm	B - 140

KÖŞE PROFİLLERİ ve EPDM FİTİLLER



PROFİL NO	KESİM ÖLÇÜSÜ (a)	KOD
1980	55.8 mm	B - 032
1981	55.8 mm	B - 032

KÖŞE BAĞLANTI



Z - 01

İÇ CAM FİTİLİ

48 gr/mt



Z - 04

İÇ CAM FİTİLİ
KALIN

65 gr/mt



Z - 21

50 BİNİ FİTİLİ

28 gr/mt



Z - 23

50 CAM FİTİLİ

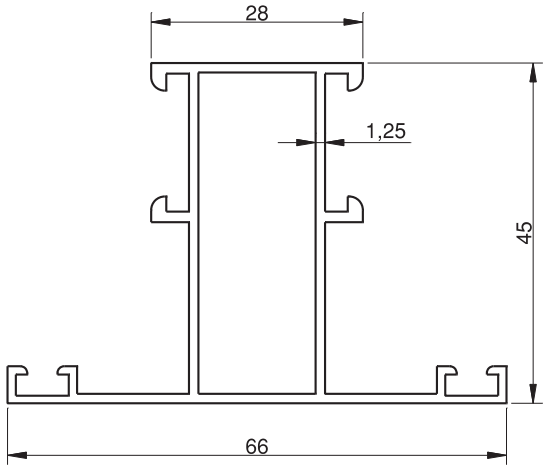
80 gr/mt



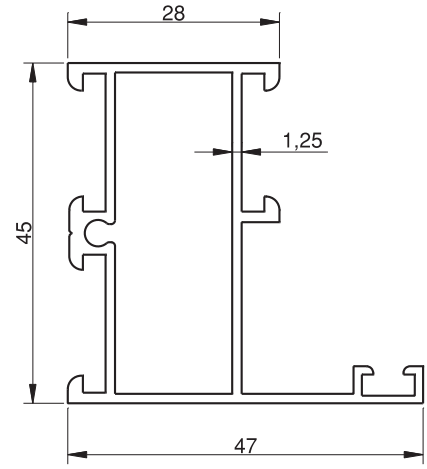
Z - 20

60 BİNİ FİTİLİ

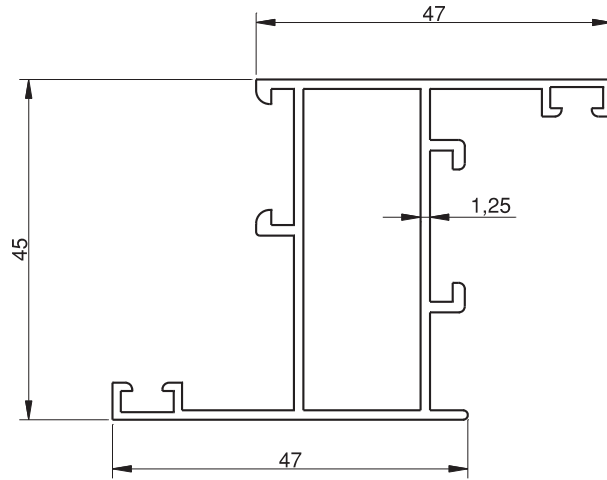
38 gr/mt



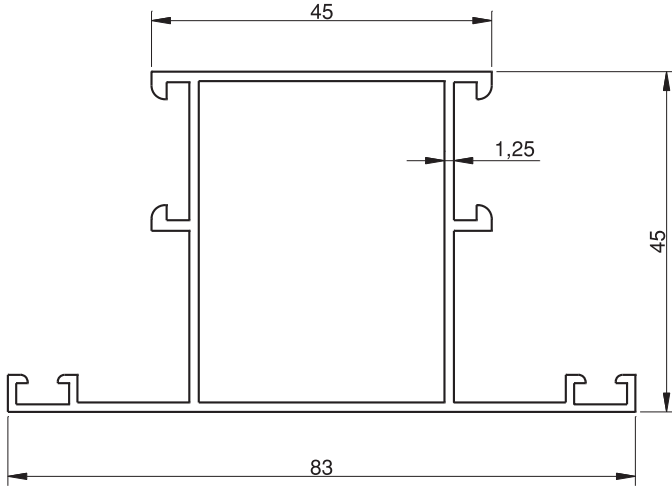
2002
DAR ORTA
0.735 kg/mt



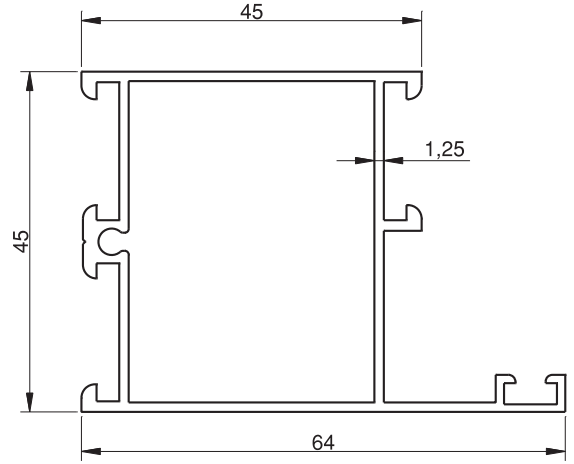
2003
DAR KASA
0.690 kg/mt



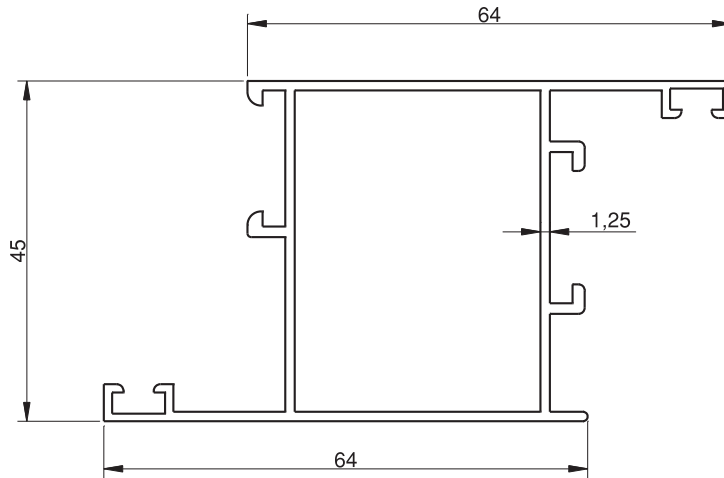
2001
DAR KANAT
0.750 kg/mt



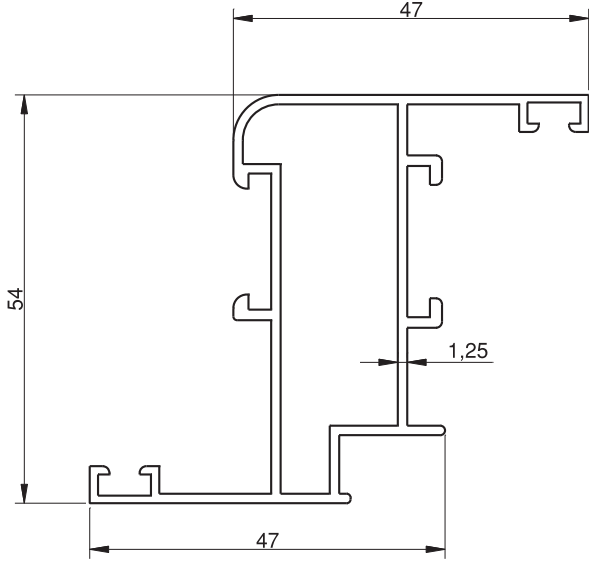
2005
GENİŞ ORTA
0.855 kg/mt



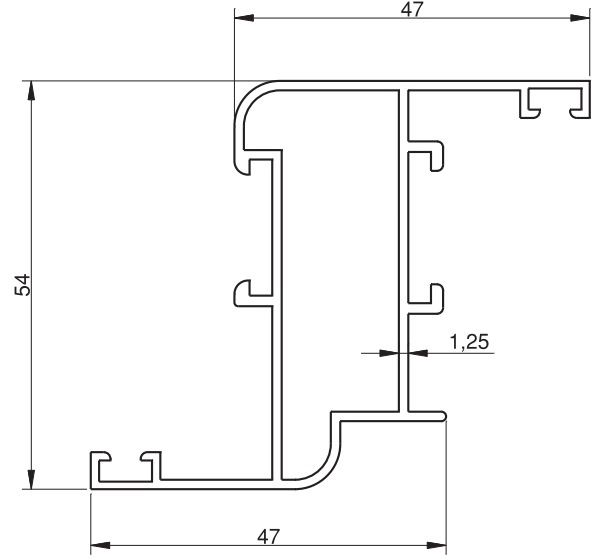
2006
GENİŞ KASA
0.805 kg/mt



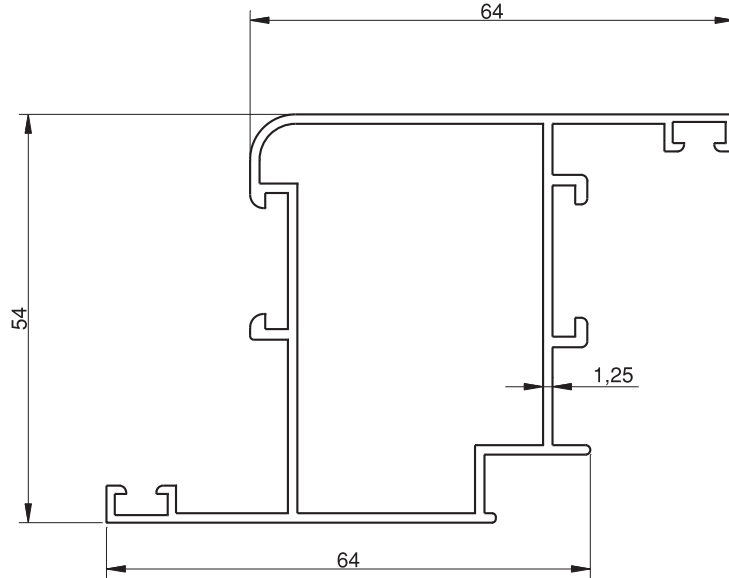
2004
GENİŞ KANAT
0.865 kg/mt



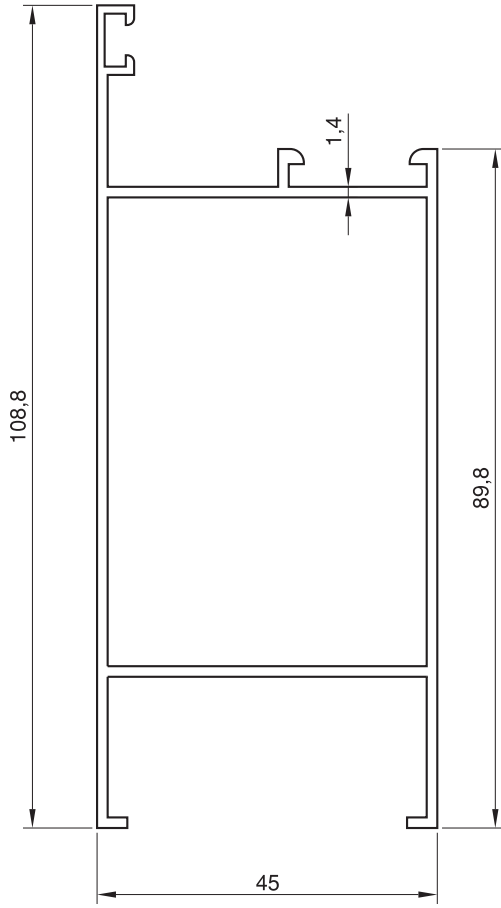
2008
DEKORATİF
DAR KANAT
0.825 kg/mt



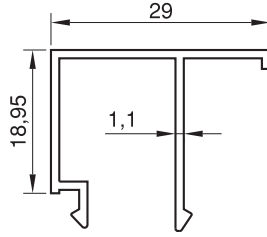
2009
DEKORATİF
DAR KANAT
0.810 kg/mt



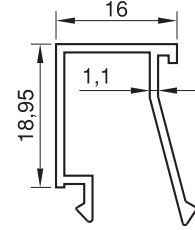
2007
DEKORATİF
GENİŞ KANAT
0.940 kg/mt



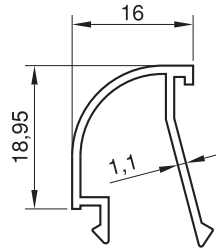
2010
ALT ETEK
1.155 kg/mt



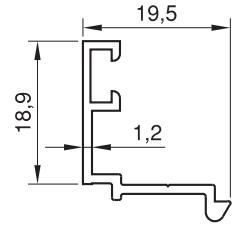
2011
TEK CAM ÇITASI
0.245 kg/mt



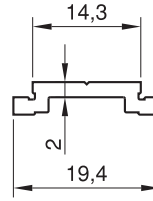
2012
ISI CAM ÇITASI
0.210 kg/mt



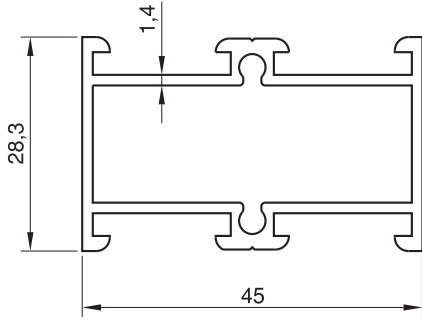
2013
OVAL
ISI CAM ÇITASI
0.195 kg/mt



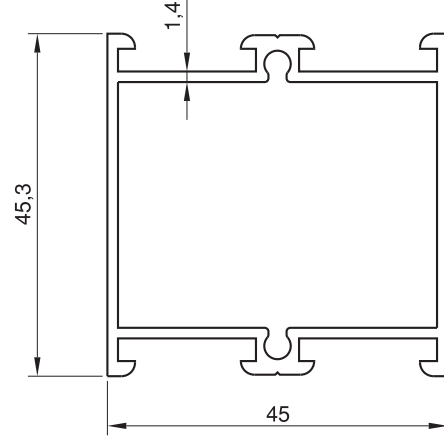
2027
KALIN CAM ÇITASI
TIRNAK ADAPTÖRÜ
0.170 kg/mt



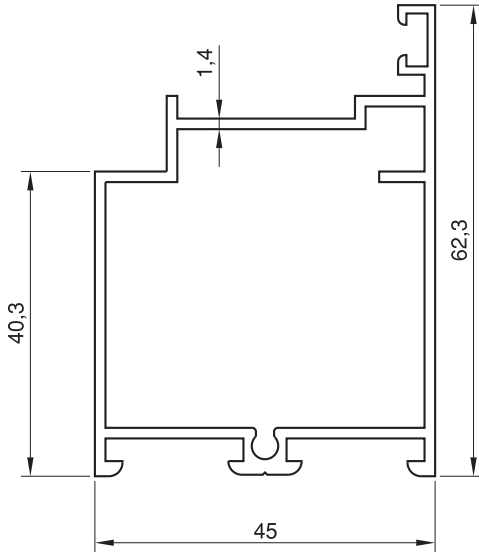
2641
SİSTEM TİJİ
0.130 kg/mt



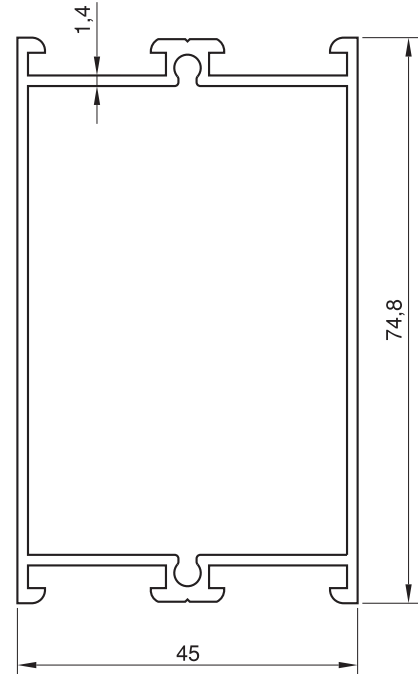
2014
DAR KAYIT
0.695 kg/mt



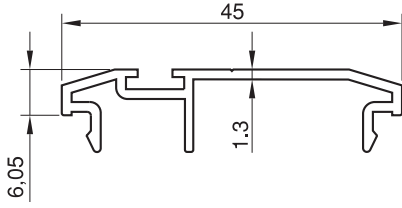
2015
GENİŞ KAYIT
0.821 kg/mt



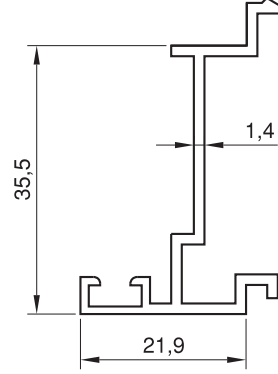
2016
KAPI KANAT
0.880 kg/mt



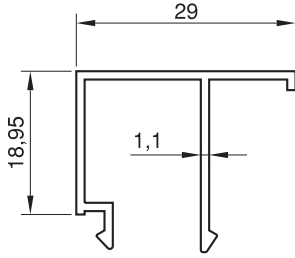
2017
SÜPER KAYIT
1.050 kg/mt



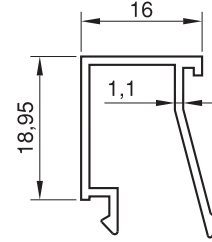
2018
ÇARPMA KAPI
ADAPTÖRÜ
0.290 kg/mt



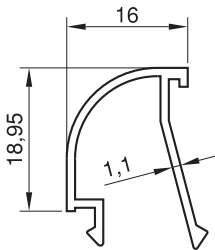
2019
KAPI KANAT
ADAPTÖRÜ
0.355 kg/mt



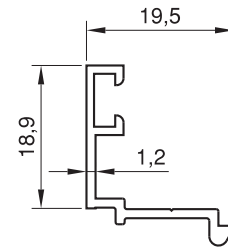
2011
CAM ÇITASI
0.245 kg/mt



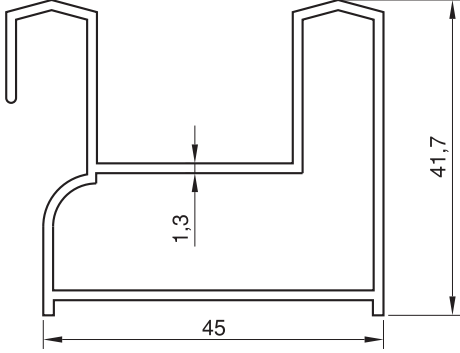
2012
CAM ÇITASI
0.210 kg/mt



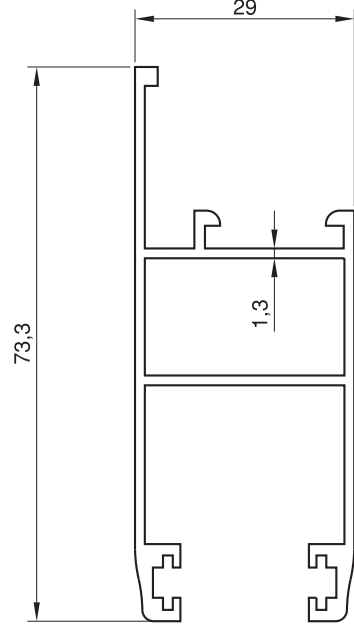
2013
OVAL
CAM ÇITASI
0.195 kg/mt



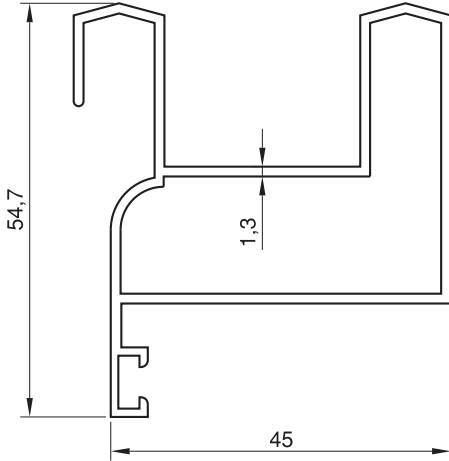
2027
KALIN CAM ÇITASI
CAM TIRNAK ADAPTÖRÜ
0.170 kg/mt



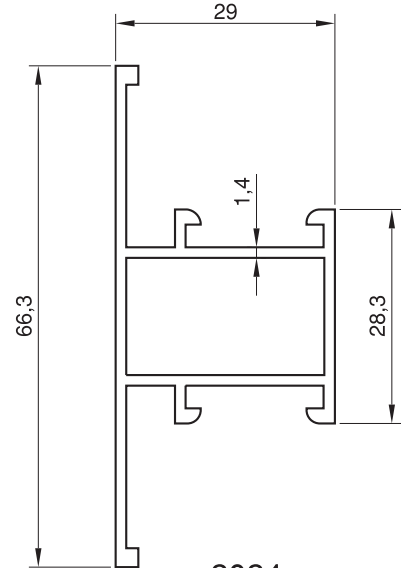
2020
KASA
0.725 kg/mt



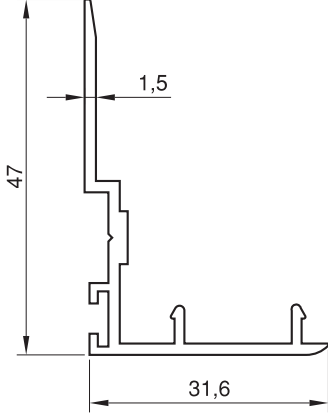
2021
KANAT
0.815 kg/mt



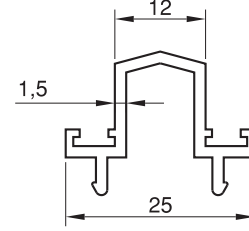
2023
BİNİLİ KASA
0.790 kg/mt



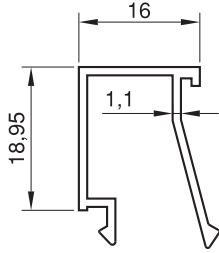
2024
ORTA KAYIT
0.660 kg/mt



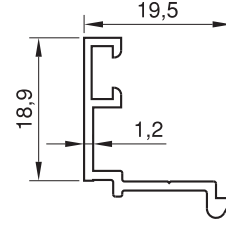
2022
KENET
0.390 kg/mt



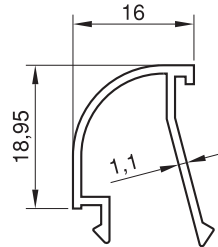
2028
KANAT BİRLEŞİM
0.255 kg/mt



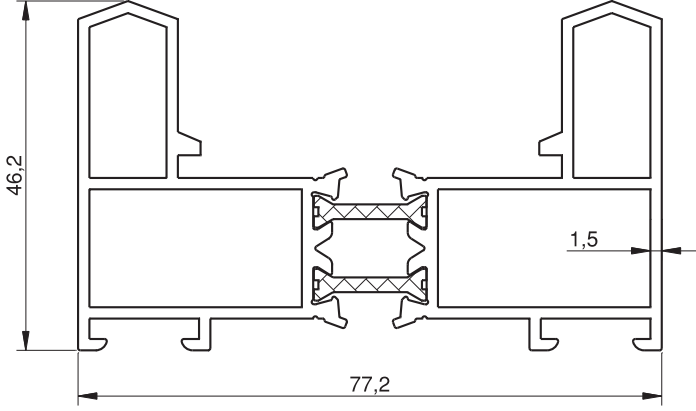
2012
TEK CAM ÇİTASI
0.210 kg/mt



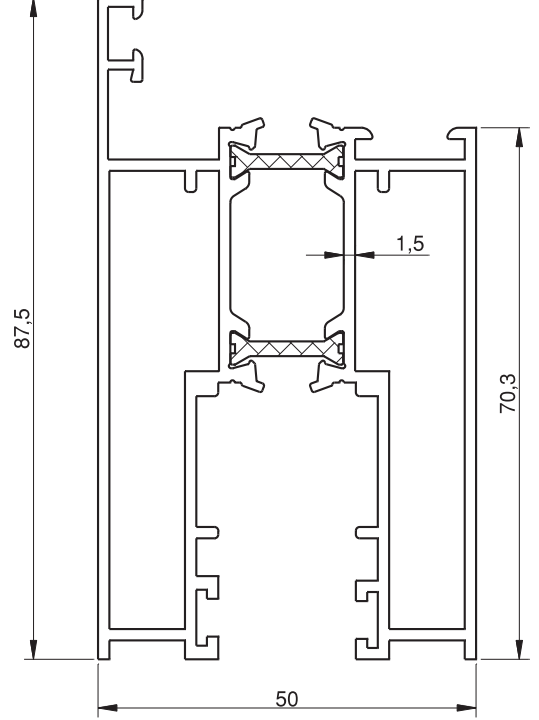
2027
ISI CAM ÇİTASI
0.170 kg/mt



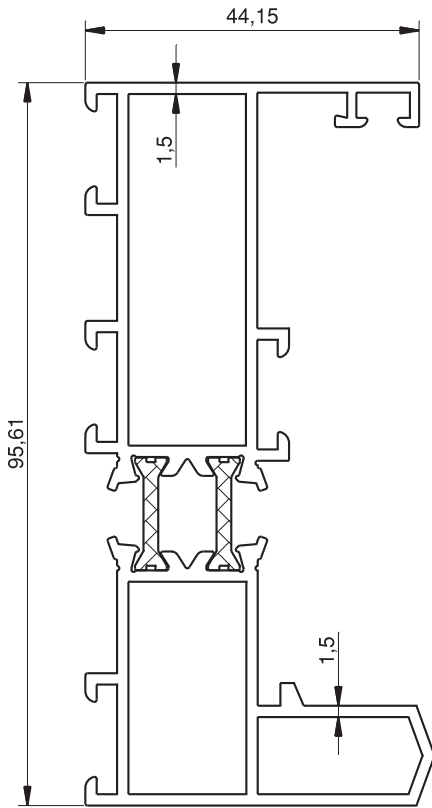
2013
OVAL
TEK CAM ÇİTASI
0.195 kg/mt



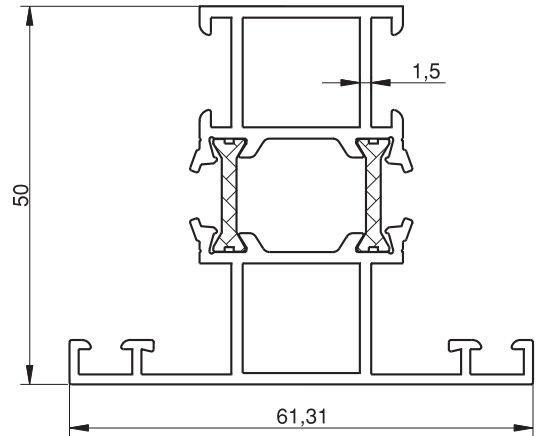
2035
KASA
1.625 kg/mt



2036
KANAT
1.915 kg/mt

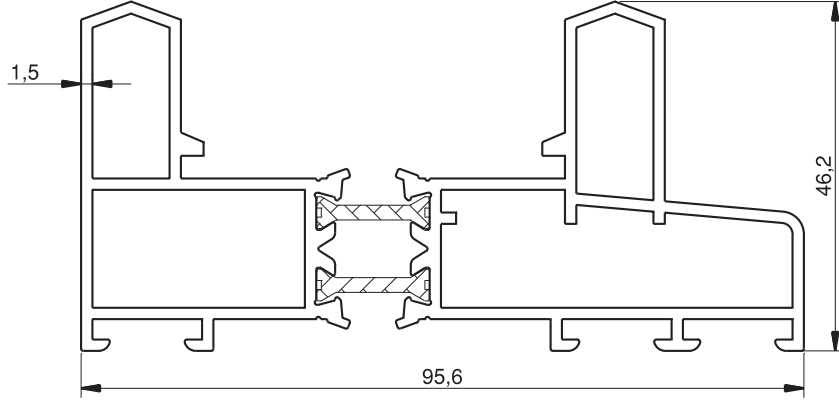


4633
TEK RAYLI KASA
1.750 kg/mt

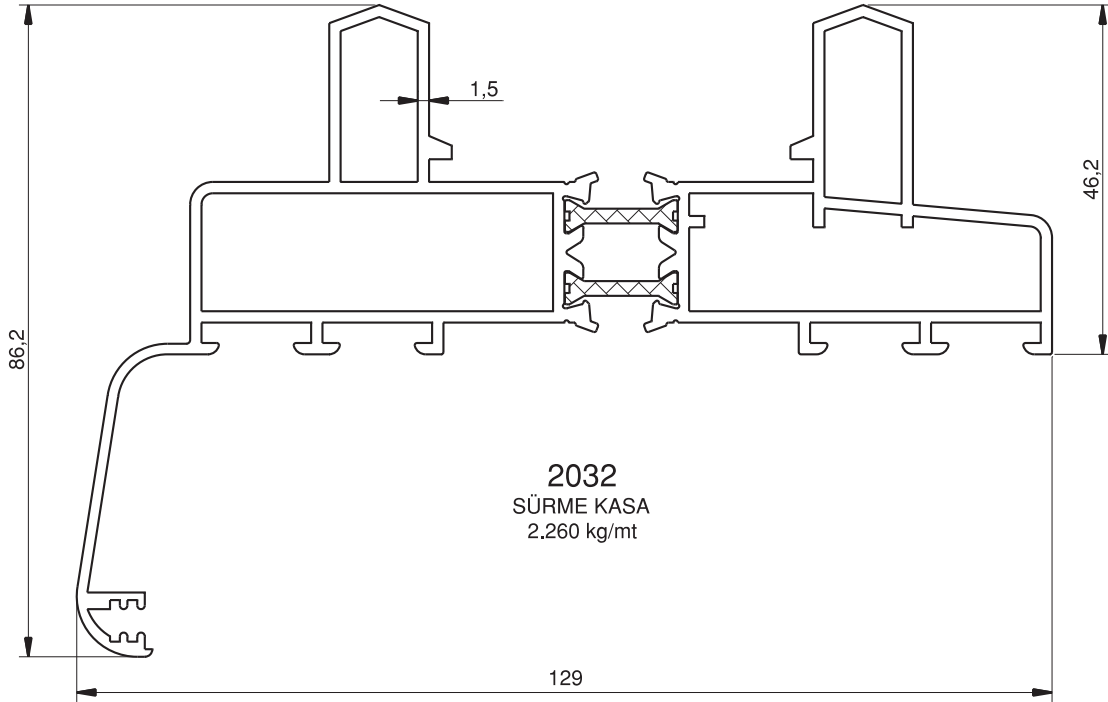


4628
ORTA
1.170 kg/mt

2000 SÜRME - Y SERİ

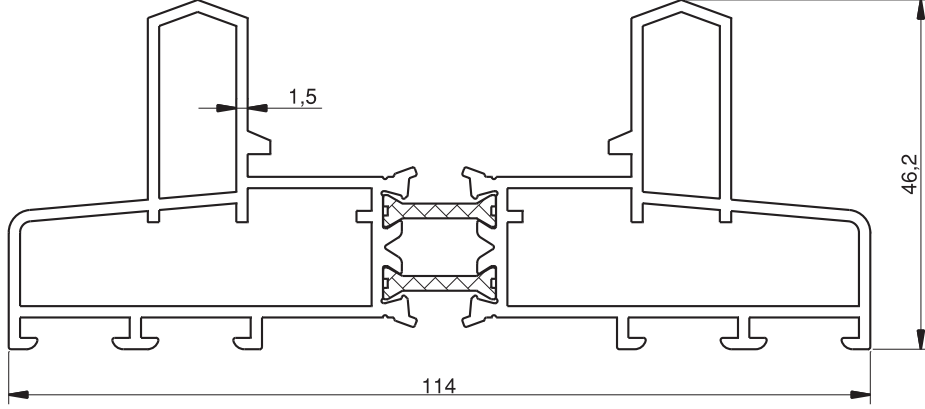


2031
SÜRME KASA
1.825 kg/mt

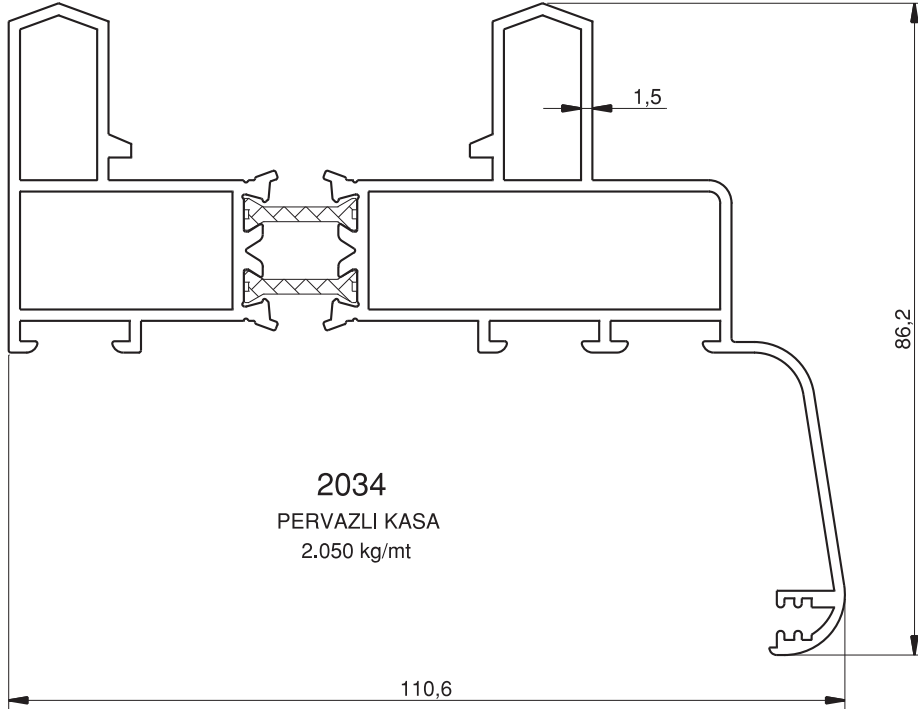


2032
SÜRME KASA
2.260 kg/mt

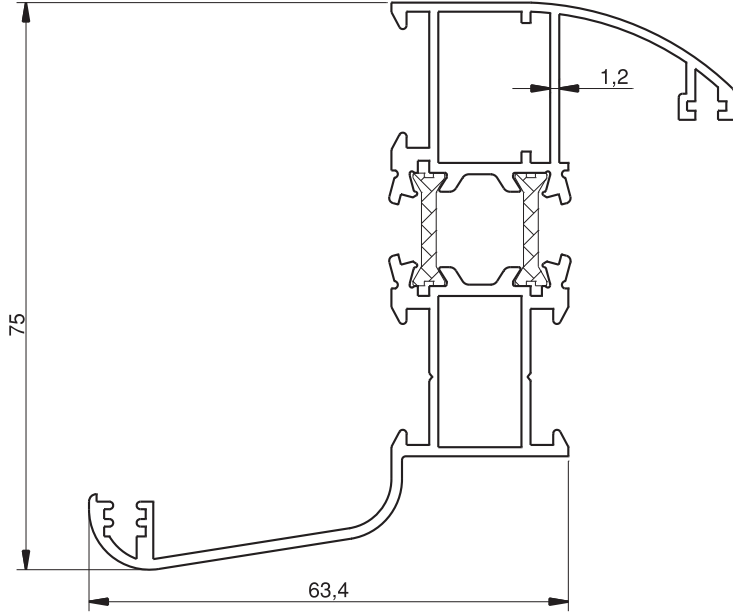
2000 SÜRME - Y SERİ



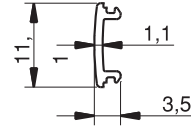
2033
SÜRME KASA
2.040 kg/mt



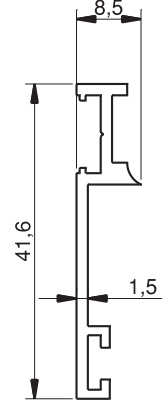
2034
PERVAZLI KASA
2.050 kg/mt



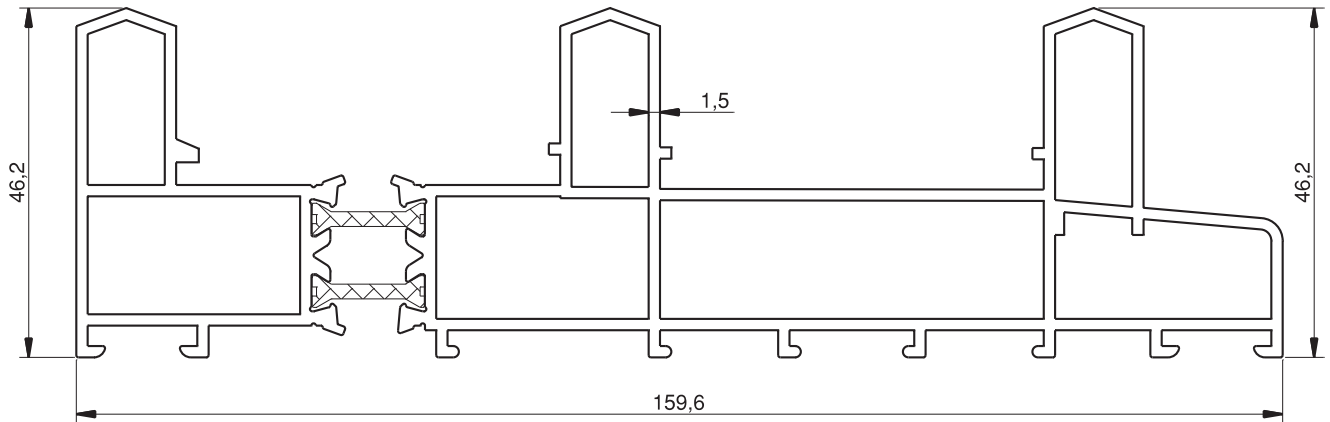
2613
DAR KASA
1.345 kg/mt



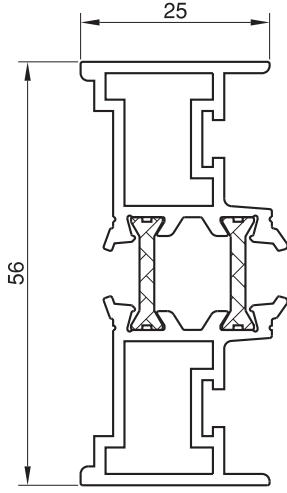
2030
KANAT KENAR ÇİTASI
0.45 kg/mt



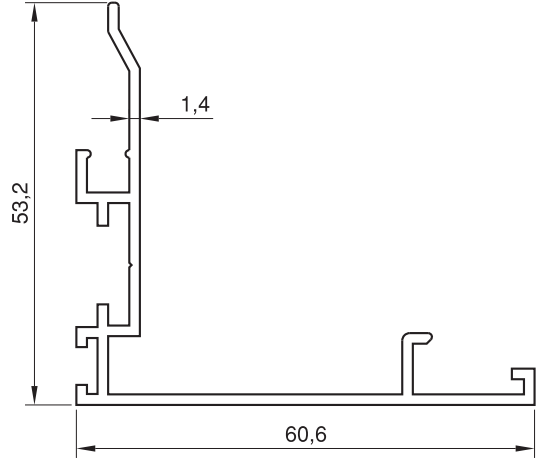
2039
RÜZGARLIK
0.260 kg/mt



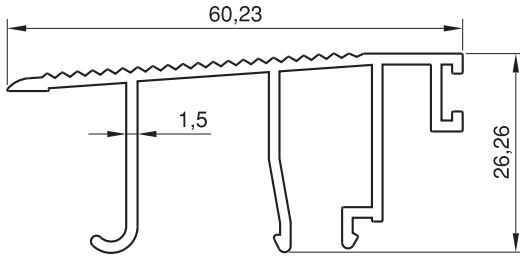
2483
SÜRME KASA
2.750 kg/mt



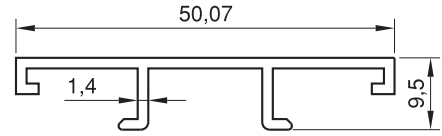
4639
KANAT BİRLEŞİM
1.030 kg/mt



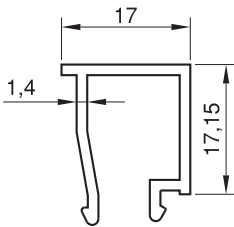
2037
KANAT
0.595 kg/mt



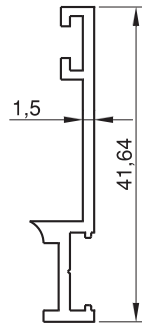
4635
KASA EŞİKLİK
0.615 kg/mt



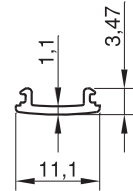
4634
KANAT KAPAĞI
0.310 kg/mt



2038
ISI CAM ÇİTASI
0.235 kg/mt

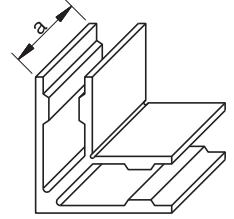
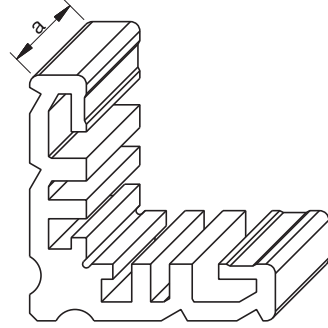


2039
RÜZGARLIK
0.260 kg/mt



2030
KANAT KENAR ÇİTASI
0.45 kg/mt

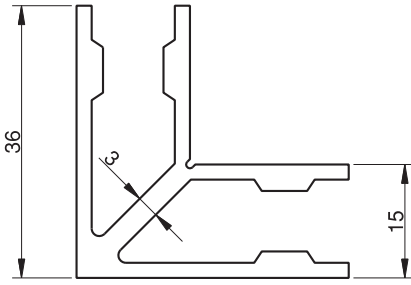
KÖŞE PROFİLLERİ



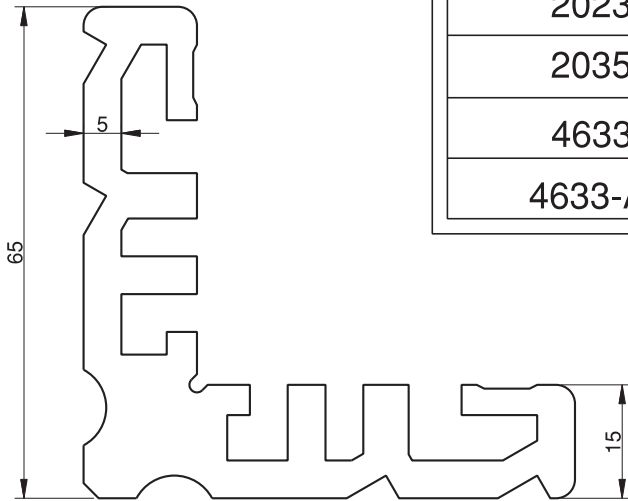
KÖŞE BAĞLANTI

(1)

(2)



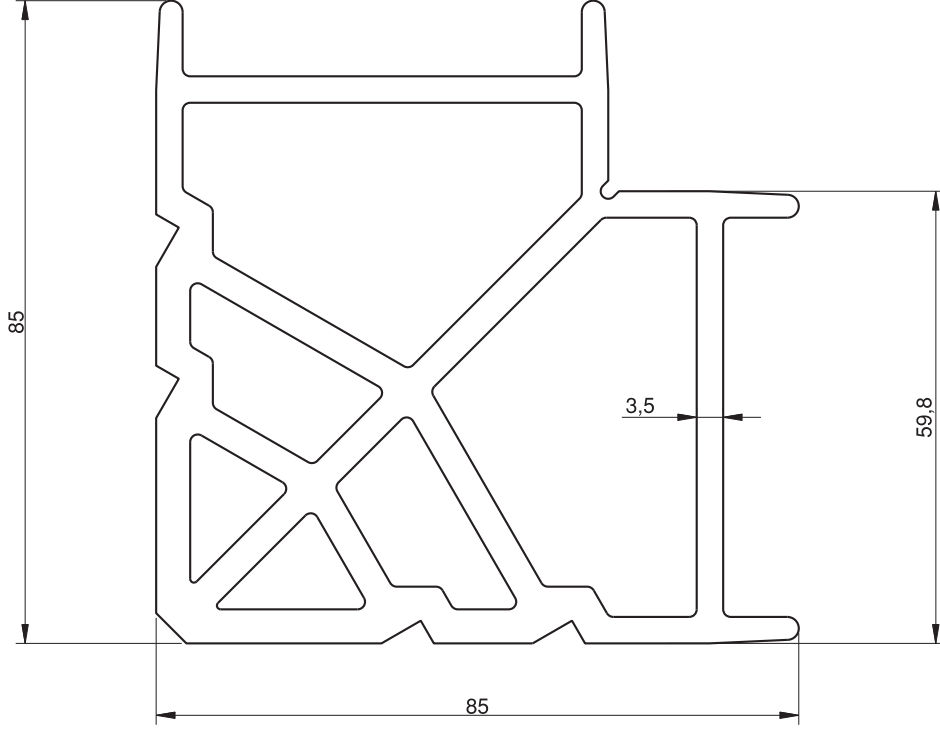
2152
KÖŞE
0.865 kg/mt



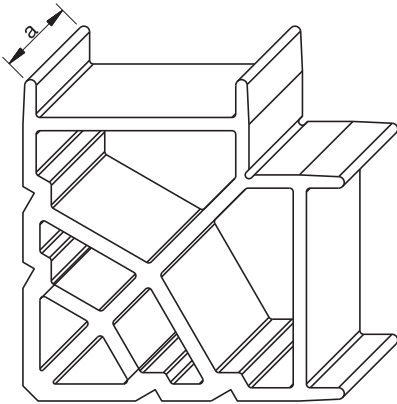
2532
KÖŞE
3.095 kg/mt

PROFİL NO	KESİM ÖLÇÜSÜ (a)	KOD (1)	KOD (2)
2001	41.3 mm	B - 141	B - 415
2002	41.3 mm	B - 141	B - 415
2003	41.3 mm	B - 141	B - 415
2008	41.3 mm	B - 141	B - 415
2009	41.3 mm	B - 141	B - 415
2014	41.3 mm	B - 141	B - 415
2020	35.5 mm	B - 142	B - 416
2021	25.2 mm	B - 143	B - 417
2023	35.5 mm	B - 142	B - 416
2035	2 AD - 26.9 mm	B - 144	B - 418
4633	26.9 mm	B - 145	B - 419
4633-A	46.0 mm	B - 146	B - 420

KÖŞE PROFİLLERİ



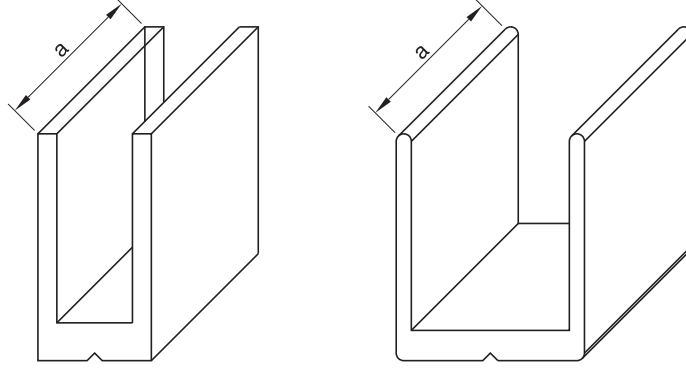
2531
KÖŞE
5.325 kg/mt



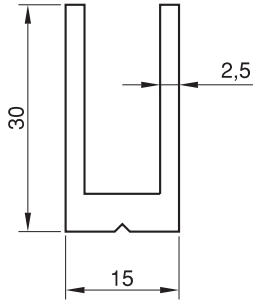
PROFİL NO	KESİM ÖLÇÜSÜ (a)	KOD
2036	2 AD - 8.8 mm	B - 035

KÖŞE BAĞLANTI

BAĞLANTI PROFİLLERİ

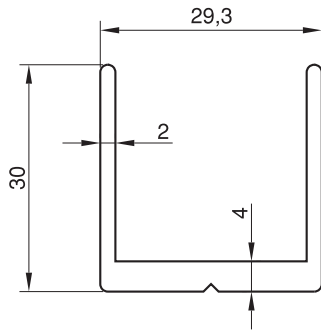


U BAĞLANTI



2154
DAR " U " BAĞLANTI
0.540 kg/mt

PROFİL NO	KESİM ÖLÇÜSÜ (a)	KOD
2002	41.3 mm	B - 147
2014	41.3 mm	B - 147
2024	25.0 mm	B - 148

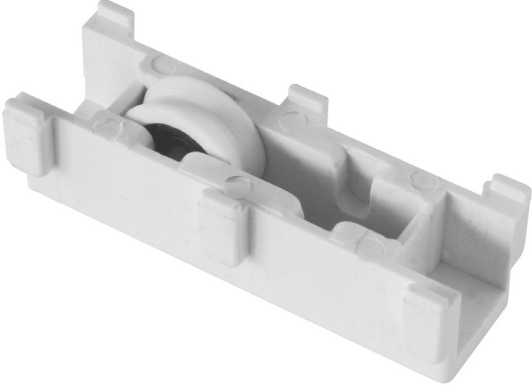


2534
GENİŞ " U " BAĞLANTI
0.595 kg/mt

PROFİL NO	KESİM ÖLÇÜSÜ (a)	KOD
2005	41.3 mm	B - 149
2015	41.3 mm	B - 149

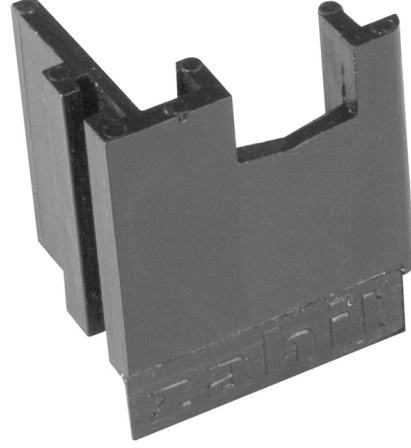
AKSESUARLAR

2000 SÜRME RULMAN



ADET SİPARİŞİ
KOD : 2000 - 041

2000 SÜRME KENET PLASTİĞİ



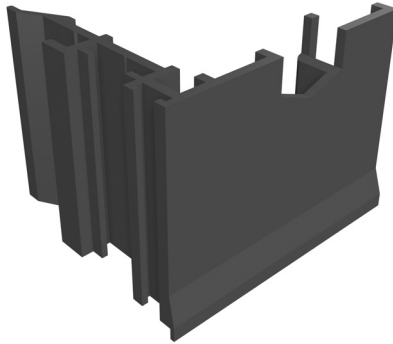
ADET SİPARİŞİ
KOD : 2000 - 047

2000 YALITIMLI
SÜRME RULMAN



ADET SİPARİŞİ
KOD : ALM-118

2000 YALITIMLI
SÜRME KENET PLASTİĞİ



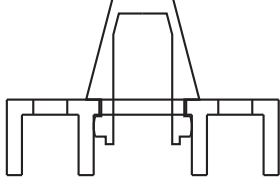
ADET SİPARİŞİ
KOD : 2000 - 048

2000 YALITIMLI
SÜRME KENET ALTI PVC



ADET SİPARİŞİ
KOD : YSP - 02

AKSESUARLAR ve EPDM FİTİLLER



SÜRME STOPER
2046
0.285 kg/mt

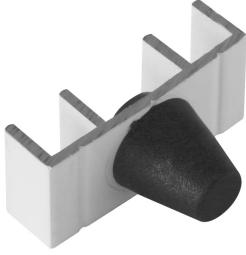
2000 SÜRME STOPER



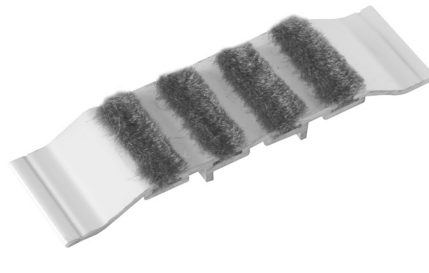
SÜRME TOZLUK
2045
0.510 kg/mt

2000 SÜRME TOZLUK

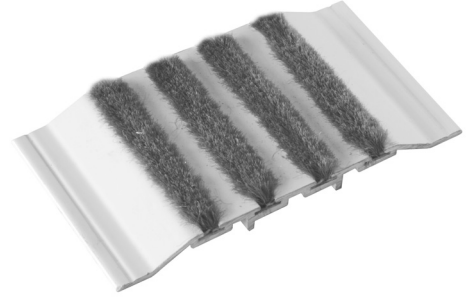
2000 SÜRME-Y TOZLUK



ADET SİPARİŞİ
KOD : 2000 - 045



ADET SİPARİŞİ
KOD : 2000 - 043



ADET SİPARİŞİ
KOD : 2000 - 044



Z - 01

İÇ CAM FİTİLİ
48 gr/mt



Z - 04

İÇ CAM FİTİLİ
KALIN
65 gr/mt



Z - 03

DIŞ CAM FİTİLİ
58 gr/mt



Z - 07

KENET (2037) YALITIM
FİTİLİ
130 gr/mt



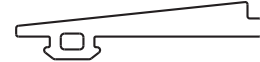
Z - 63

KASA BİNİ FİTİLİ
40 gr/mt



Z - 13

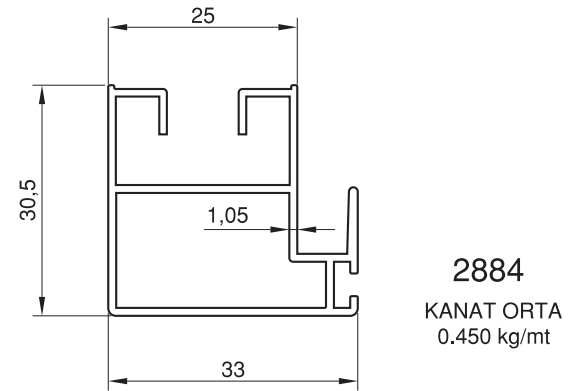
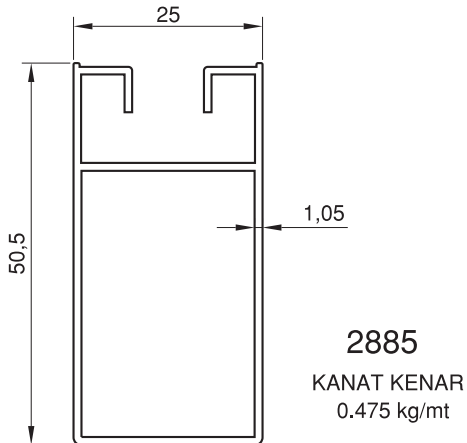
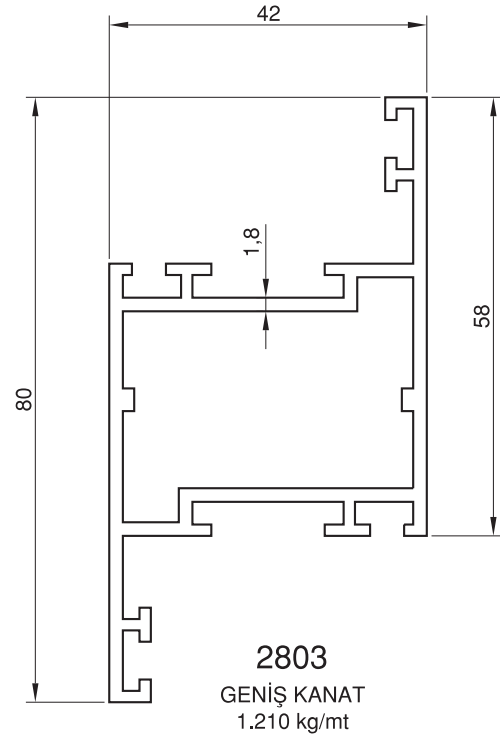
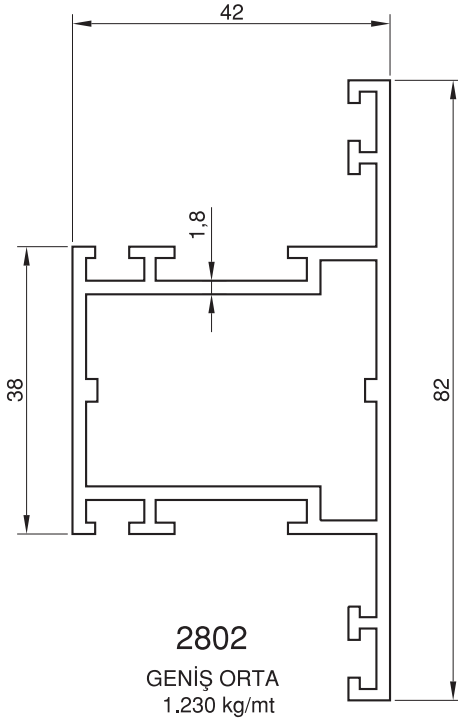
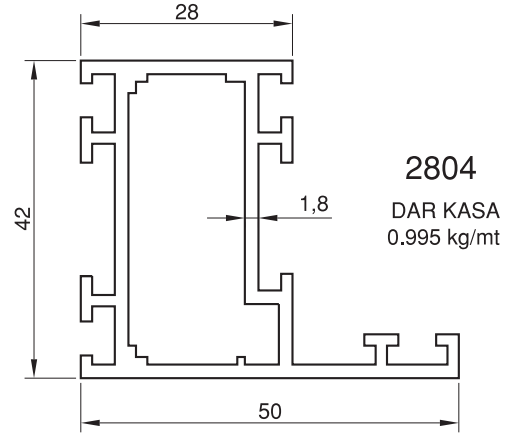
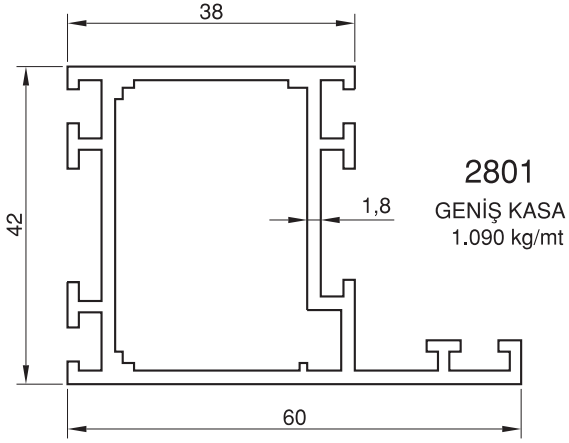
KANAT BİNİ FİTİLİ
45 gr/mt



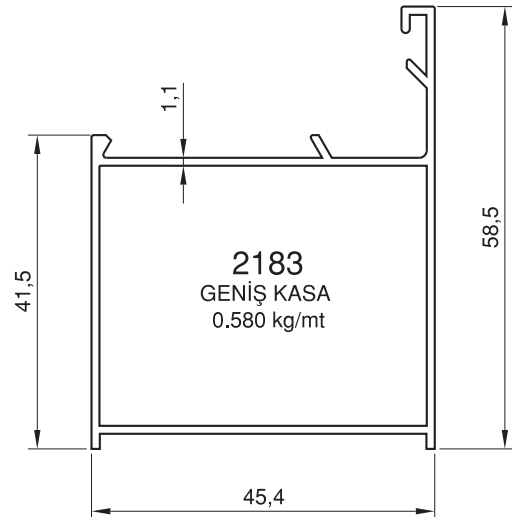
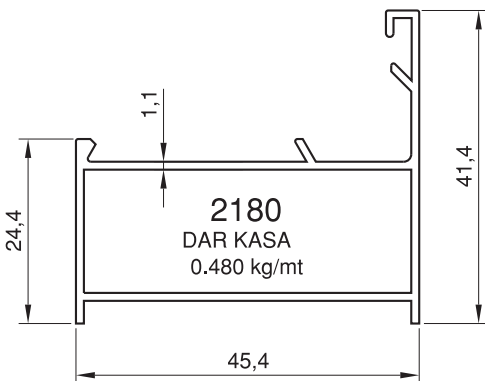
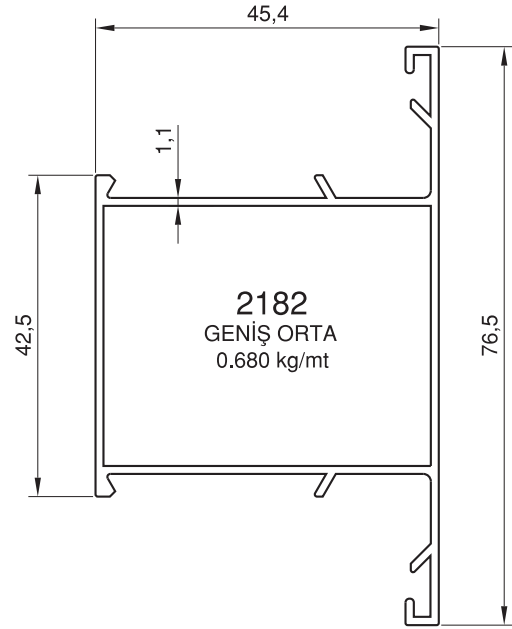
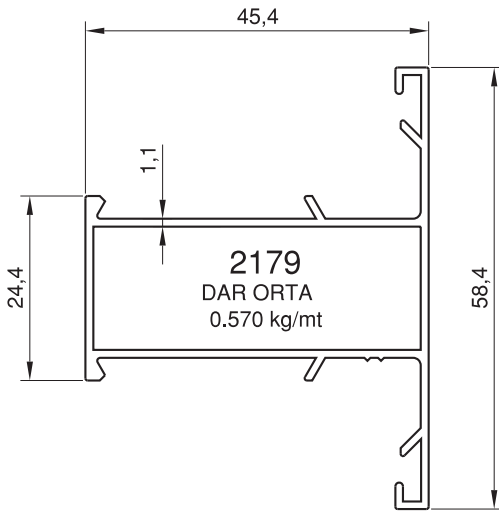
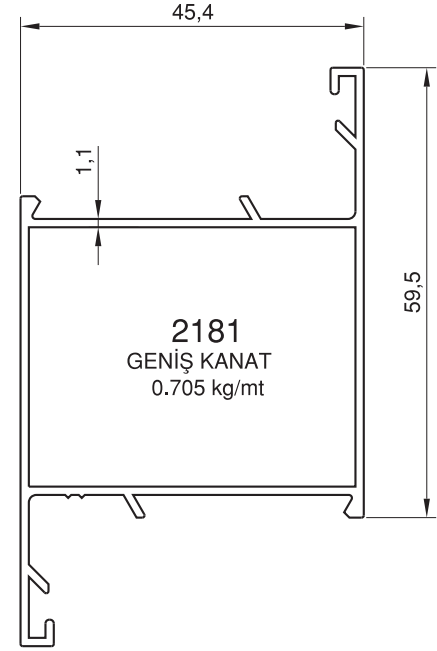
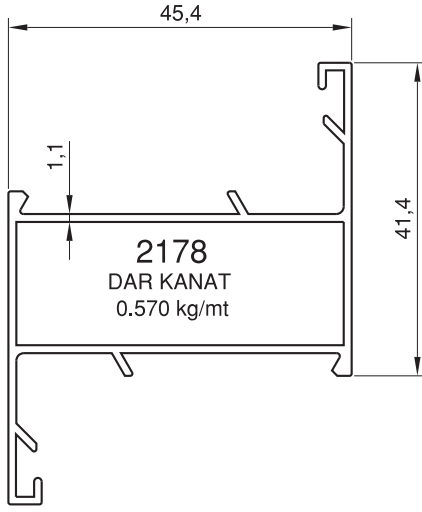
Z - 06

KASA KAPAMA FİTİLİ
140 gr/mt

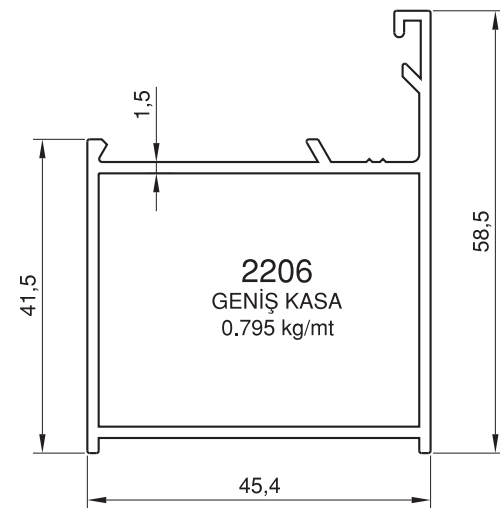
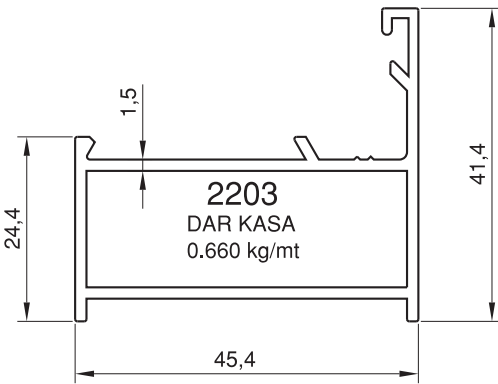
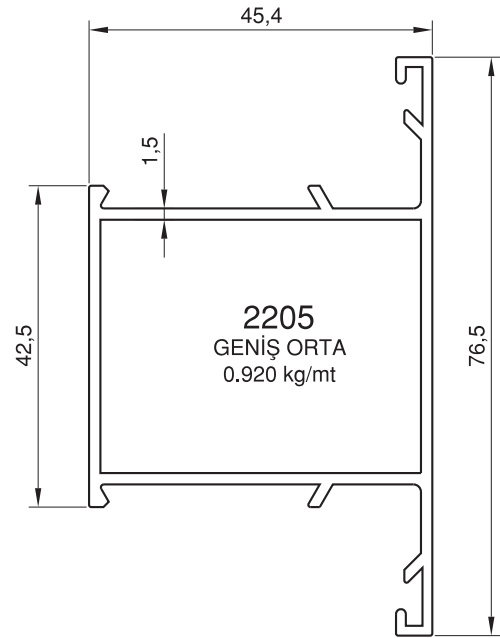
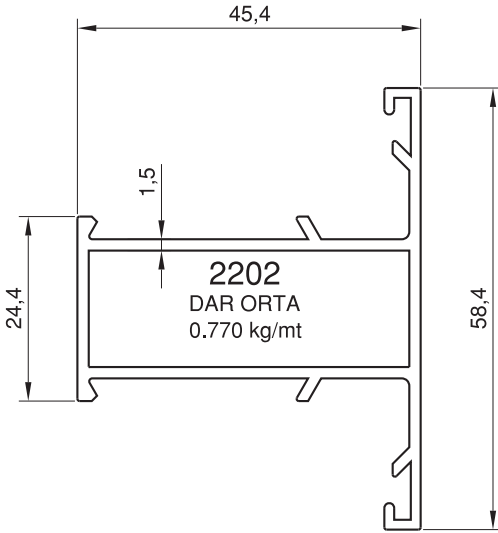
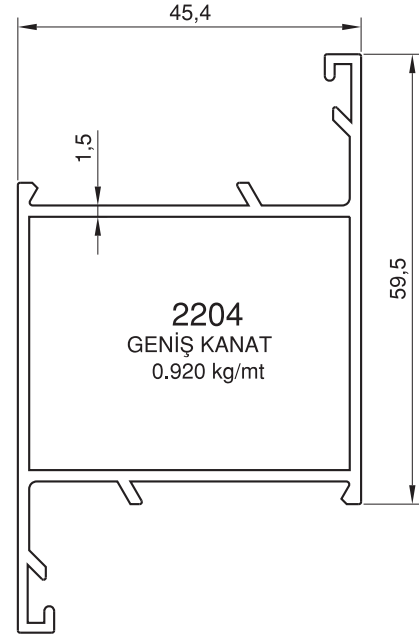
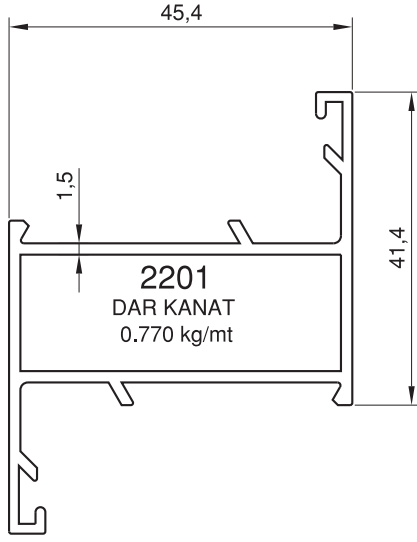
ÖZEL SİSTEM PROFİLLER



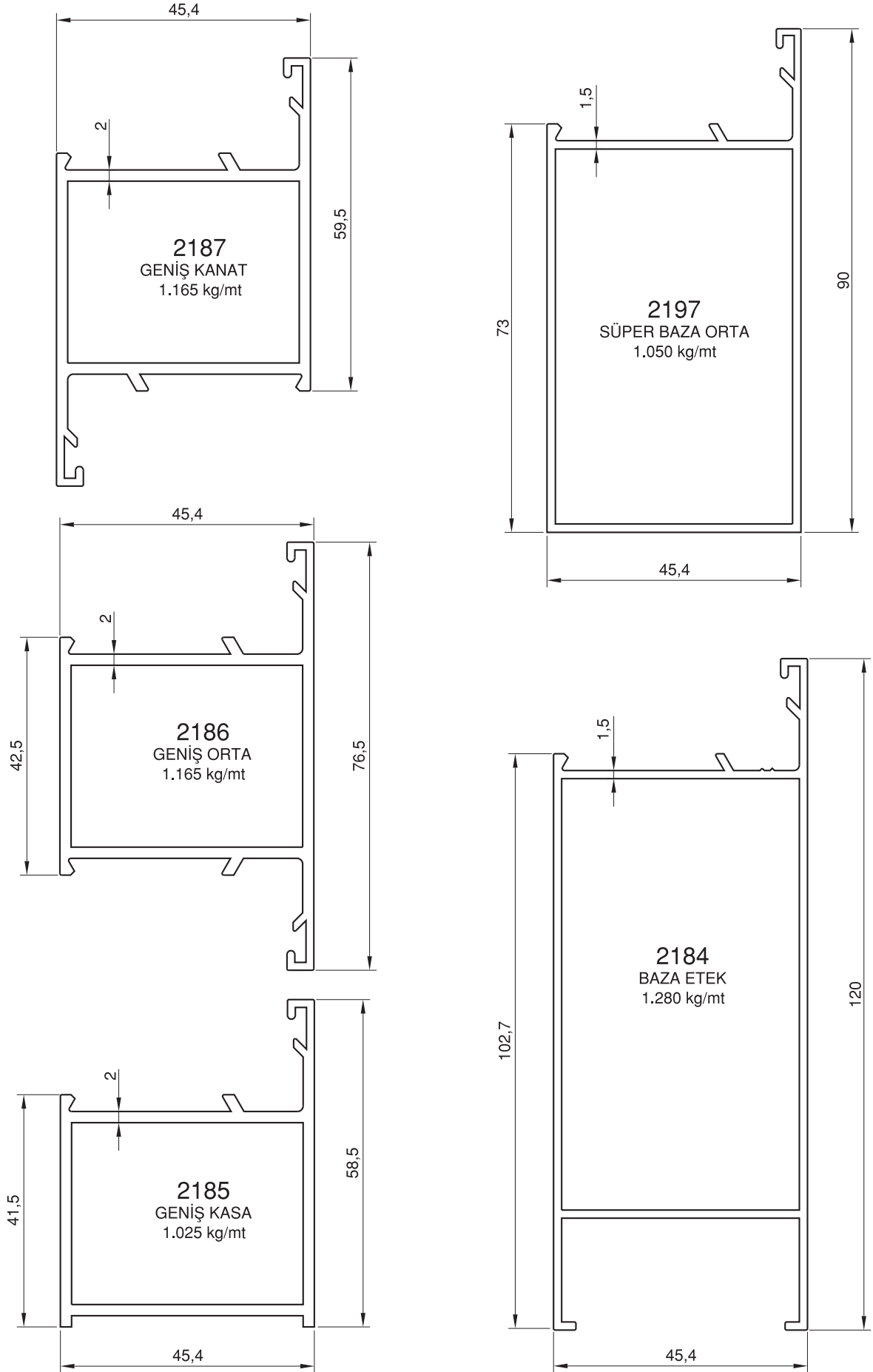
DÜZ ALDOKS SERİ PROFİLLERİ



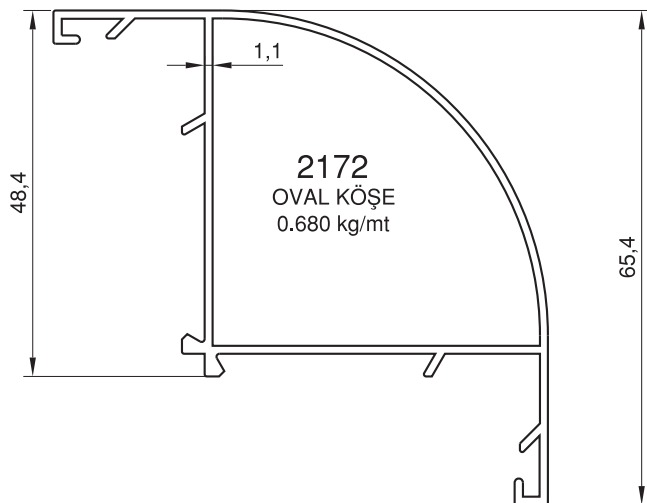
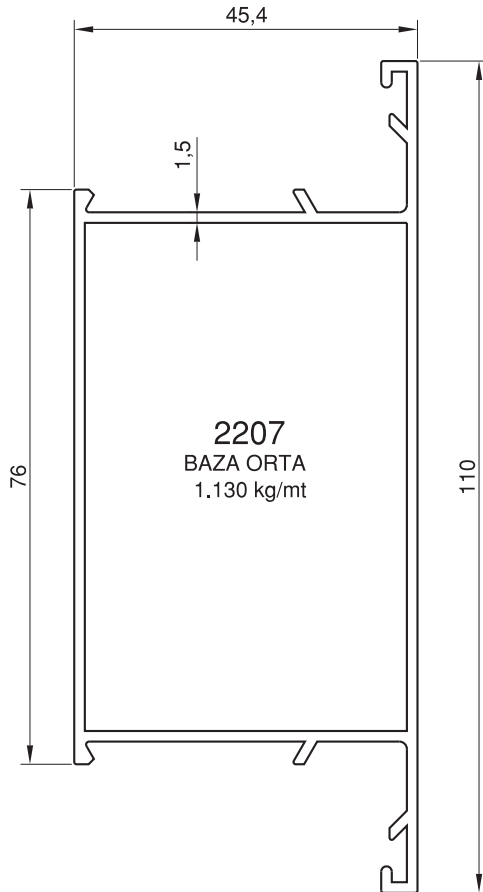
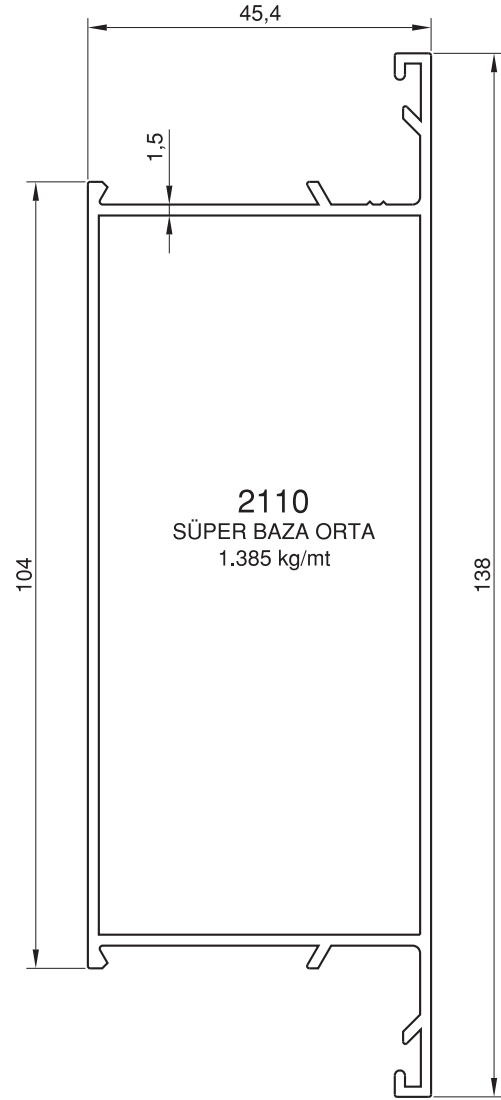
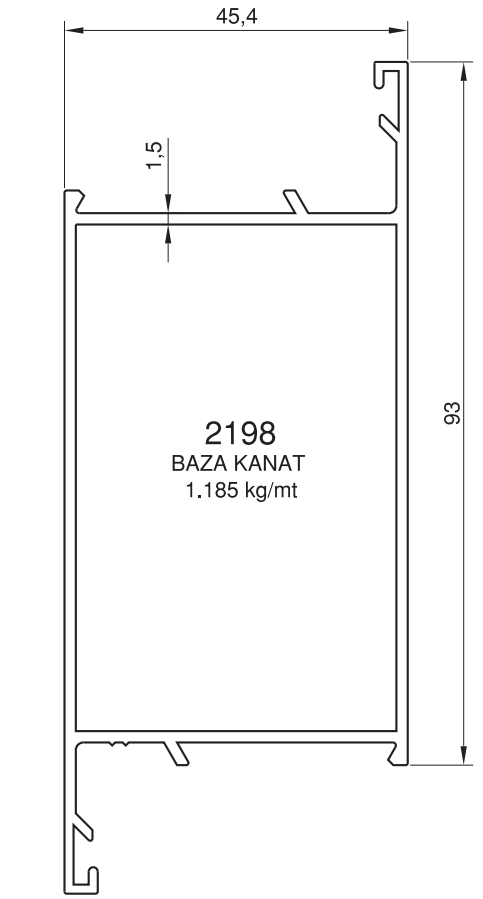
DÜZ ALDOKS SERİ PROFİLLERİ



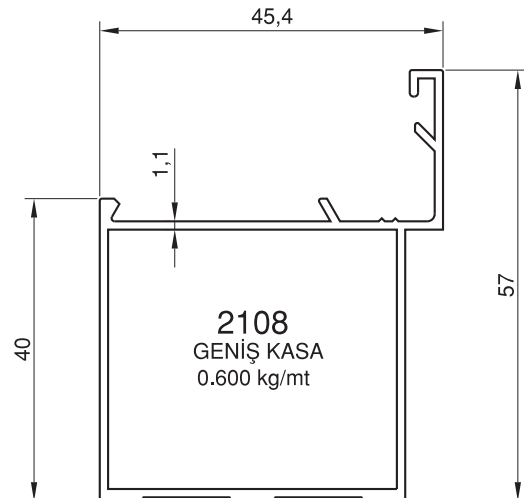
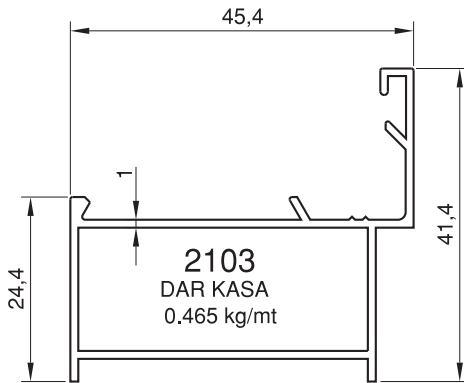
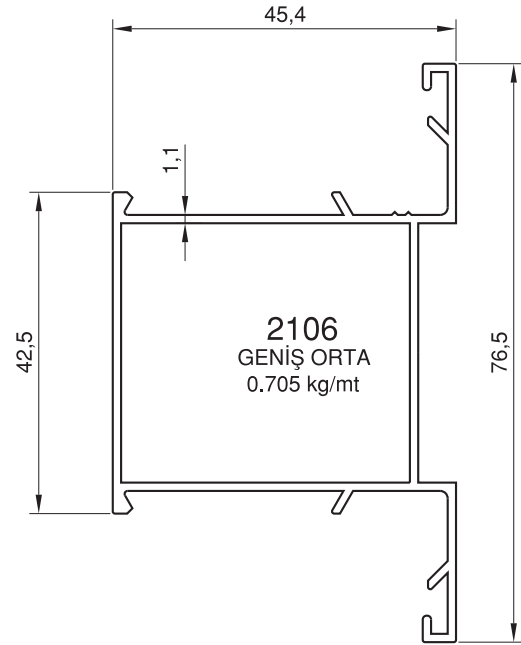
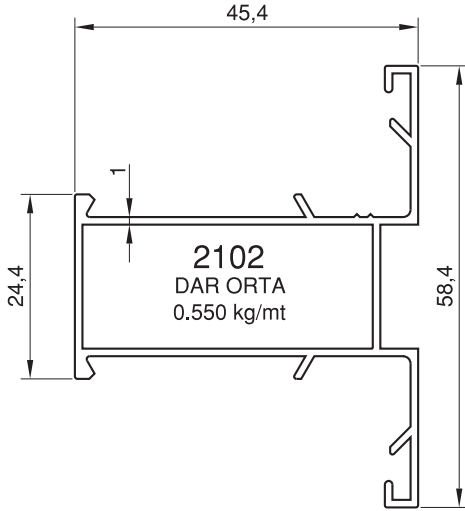
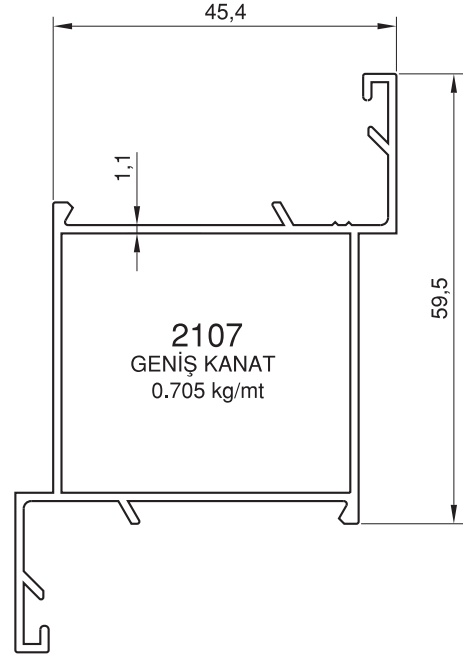
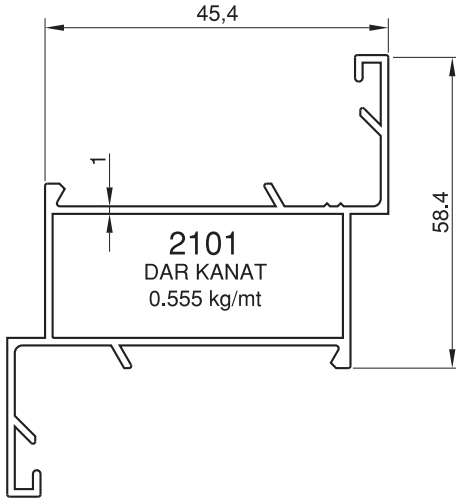
DÜZ ALDOKS SERİ PROFİLLERİ



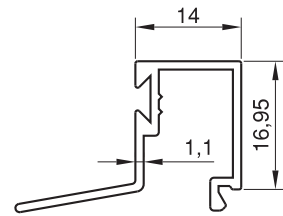
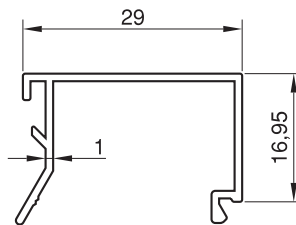
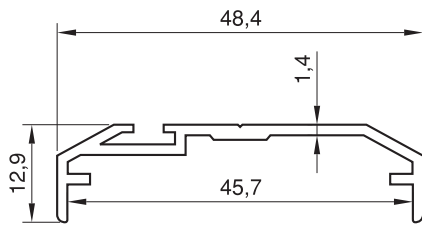
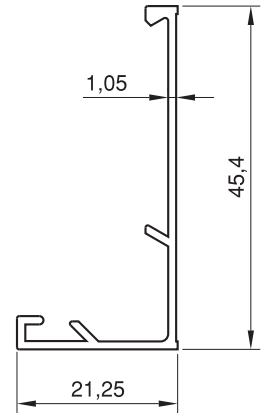
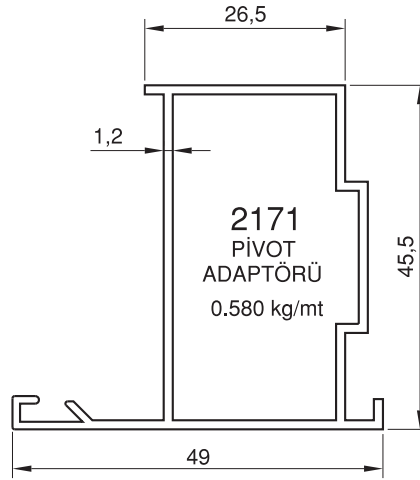
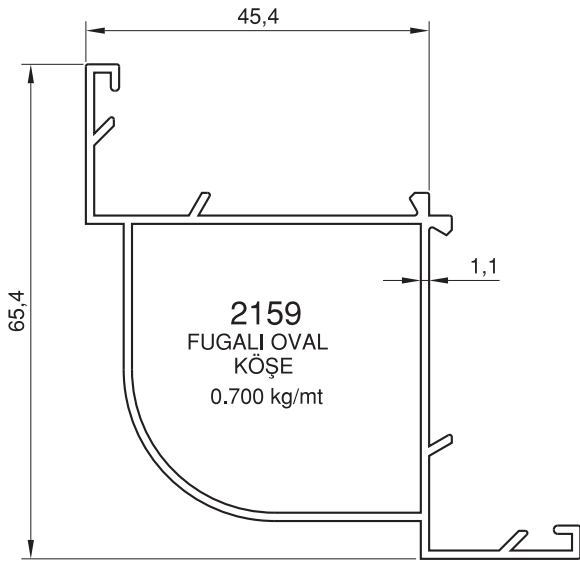
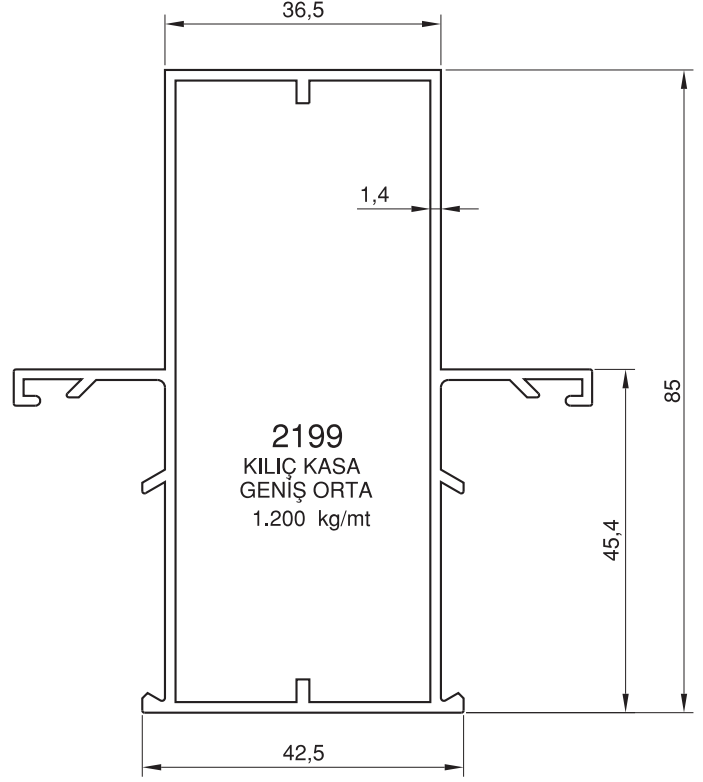
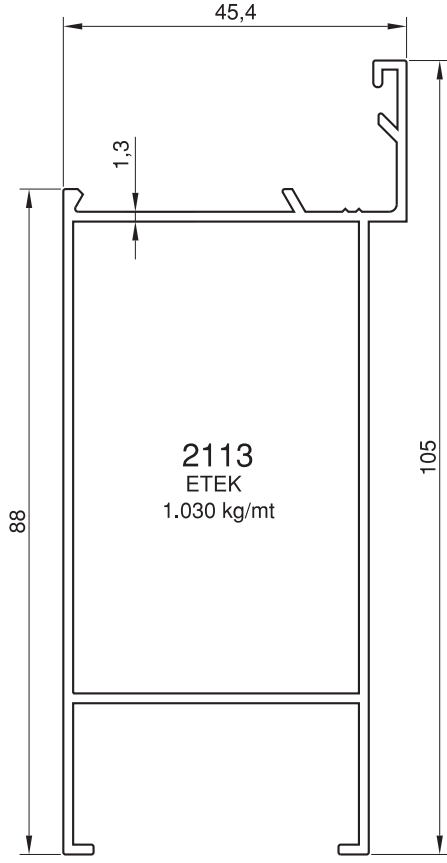
DÜZ ALDOKS SERİ PROFİLLERİ



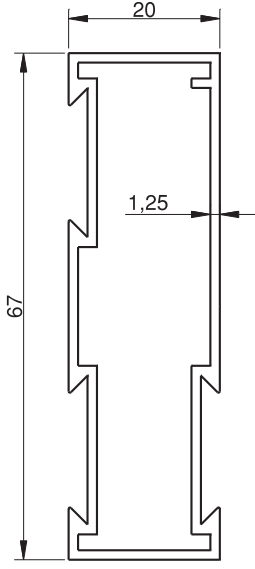
FUGALI ALDOKS SERİ PROFİLLERİ



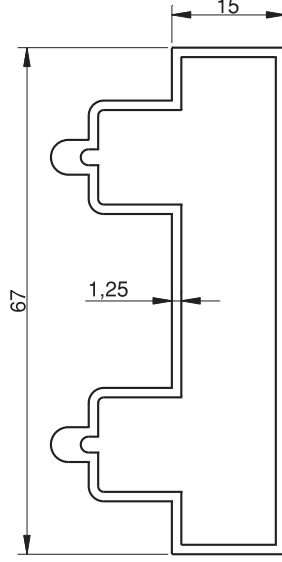
ALDOKS SERİ YARDIMCI PROFİLLERİ



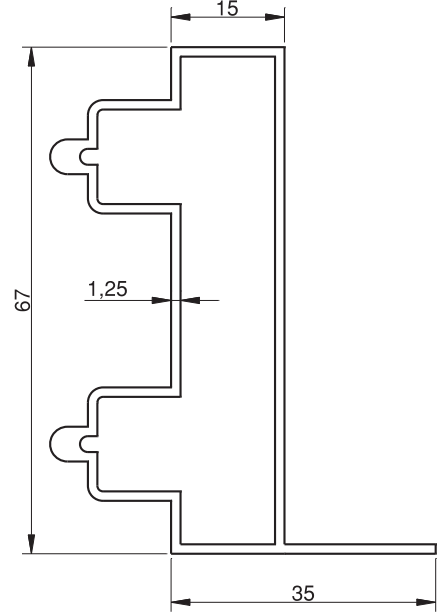
DAR TUBA SERİ PROFİLLERİ



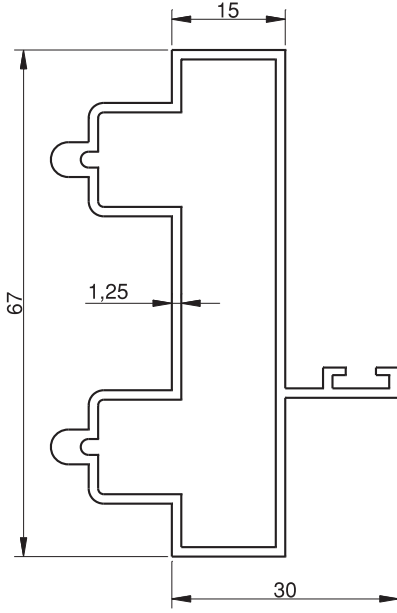
2130
DAR KASA
0.685 kg/mt



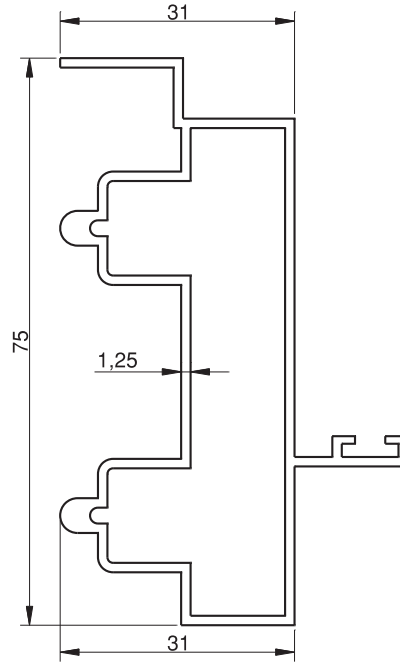
2119
RAYLI KASA
0.795 kg/mt



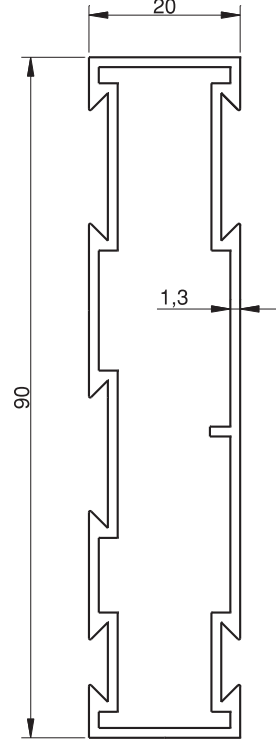
2188
KULAKLI RAYLI KASA
0.860 kg/mt



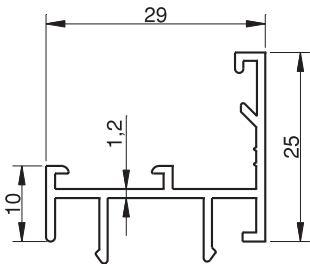
2139
BİNLİ RAYLI KASA
0.870 kg/mt



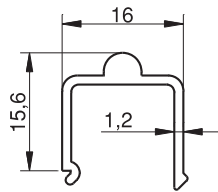
2128
OLUKLU RAYLI KASA
0.955 kg/mt



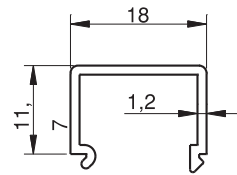
2140
SİNEKLİKLI KASA
0.940 kg/mt



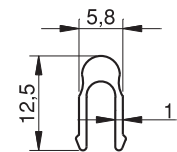
2134
DAR TIRNAK
0.295 kg/mt



2131
ALT RAY
0.175 kg/mt

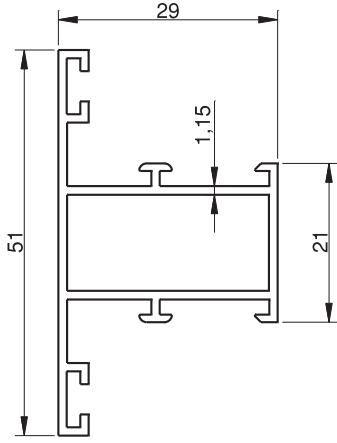


2153
İST / YAN RAY
0.150 kg/mt

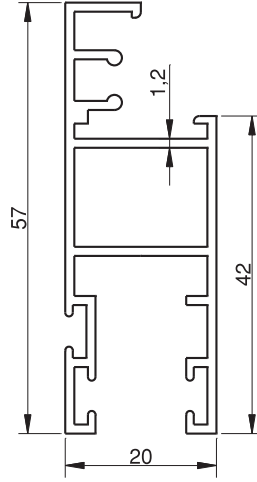


2120
SİNEKLİK MİNİ RAY
0.090 kg/mt

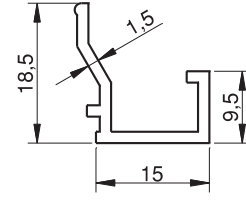
DAR-GENİŞ TUBA SERİ PROFİLLERİ



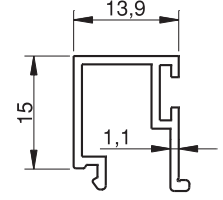
2258
ORTA KAYIT
0.485 kg/mt



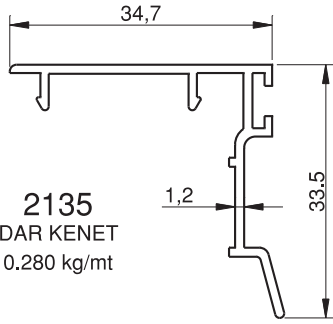
2133
SİNEKLİK KANAT
0.605 kg/mt



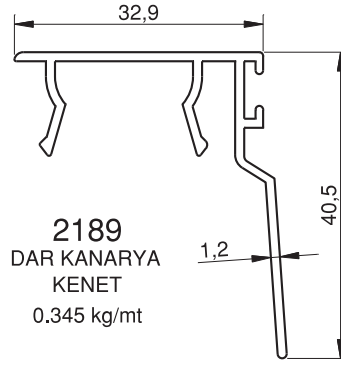
2160
SİNEKLİK ÇİTA
0.180 kg/mt



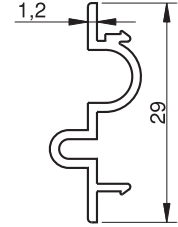
2138
TEK CAM ÇİTASI
0.175 kg/mt



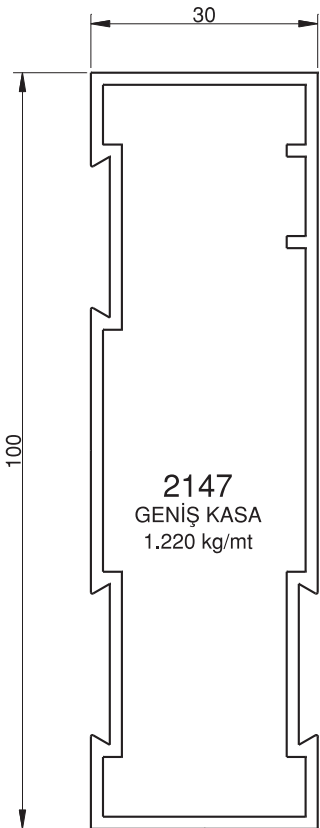
2135
DAR KENET
0.280 kg/mt



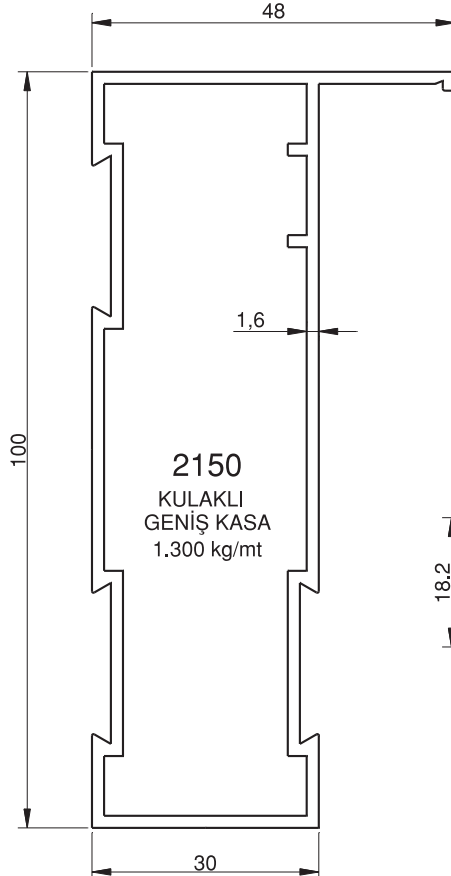
2189
DAR KANARYA
KENET
0.345 kg/mt



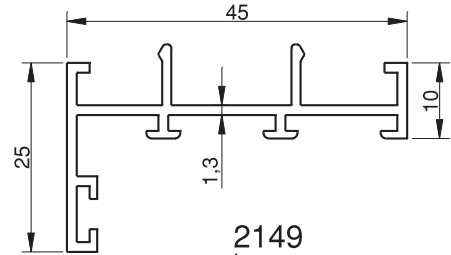
2137
DAR KANAT
BİRLEŞİM
0.170 kg/mt



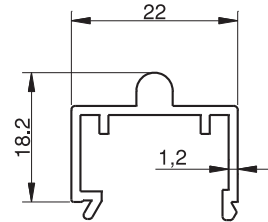
2147
GENİŞ KASA
1.220 kg/mt



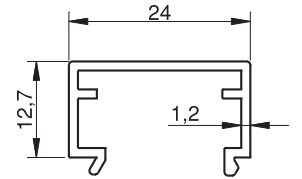
2150
KULAKLI
GENİŞ KASA
1.300 kg/mt



2149
GENİŞ TIRNAK
0.410 kg/mt

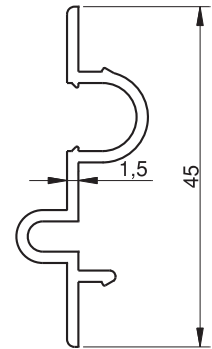
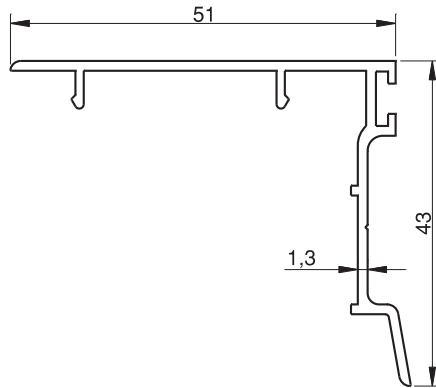
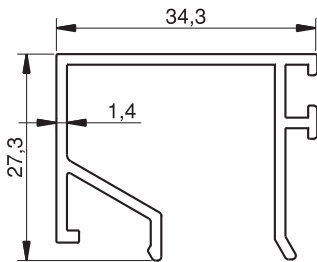
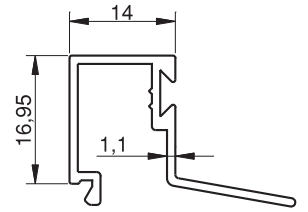
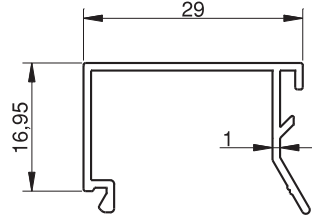
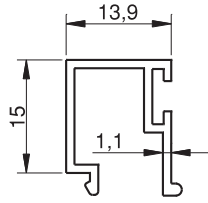
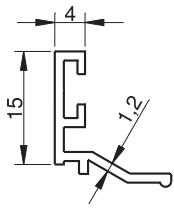
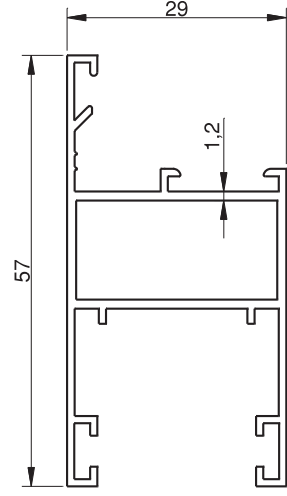
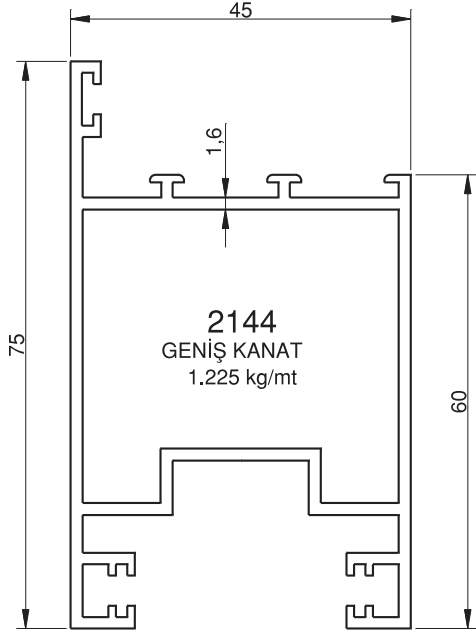


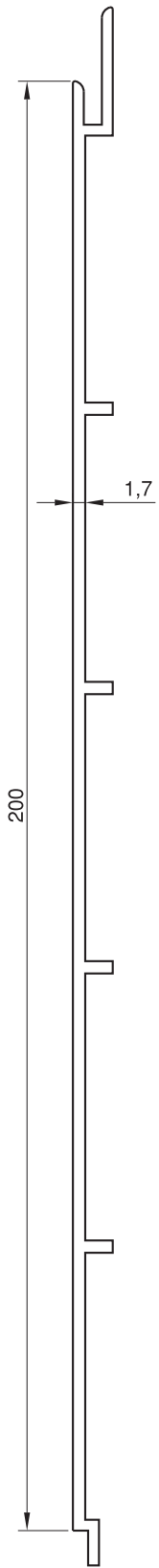
2148
ALT RAY
0.250 kg/mt



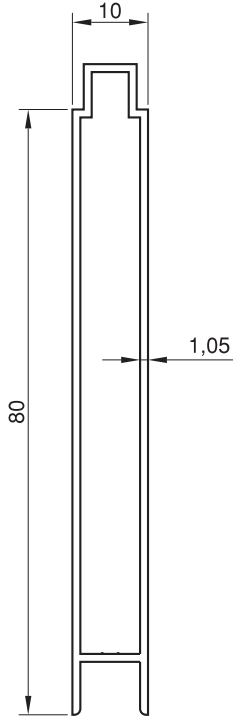
2166
İST / YAN RAY
0.210 kg/mt

GENİŞ TUBA SERİ PROFİLLERİ

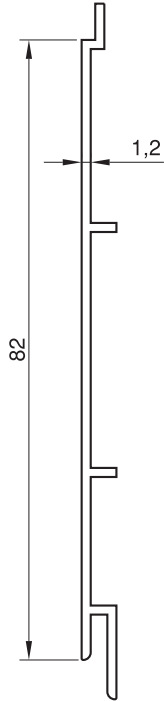




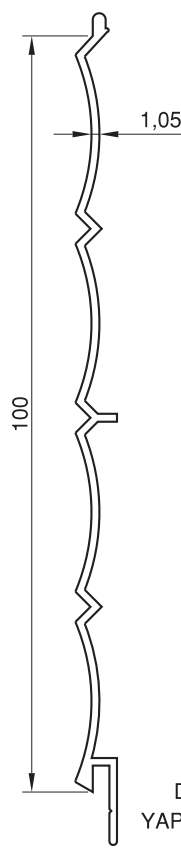
2117
YAPRAK LAMBİRİ
1.095 kg/mt



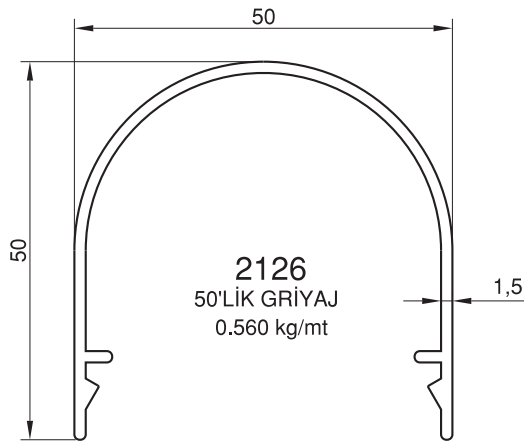
2115
TAHTA LAMBİRİ
0.535 kg/mt



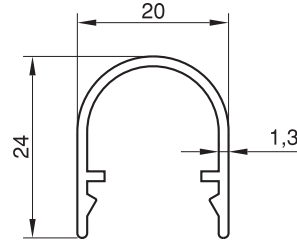
2114
YAPRAK LAMBİRİ
0.360 kg/mt



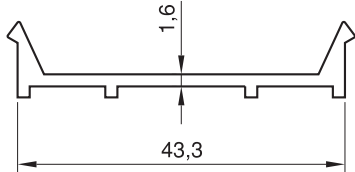
2118
DEKORATİF
YAPRAK LAMBİRİ
0.375 kg/mt



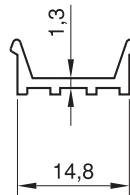
2126
50'LİK GRİYAJ
0.560 kg/mt



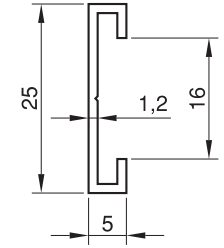
2122
20'LİK GRİYAJ
0.230 kg/mt



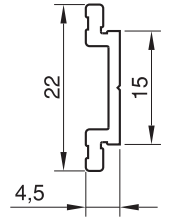
2127
50'LİK GRİYAJ ALTI
0.295 kg/mt



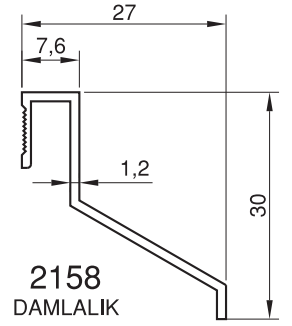
2123
20'LİK GRİYAJ ALTI
0.100 kg/mt



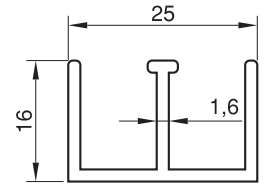
2639
TİJ ÇUBUĞU DIŞ
0.130 kg/mt



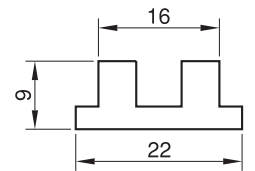
2640
TİJ ÇUBUĞU İÇ
0.130 kg/mt



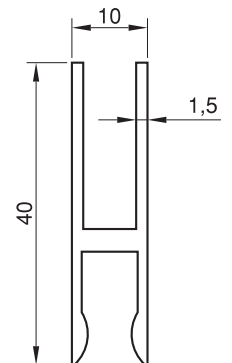
2158
DAMLALIK
0.180 kg/mt



2177
SÜRME CAM " E "
0.305 kg/mt

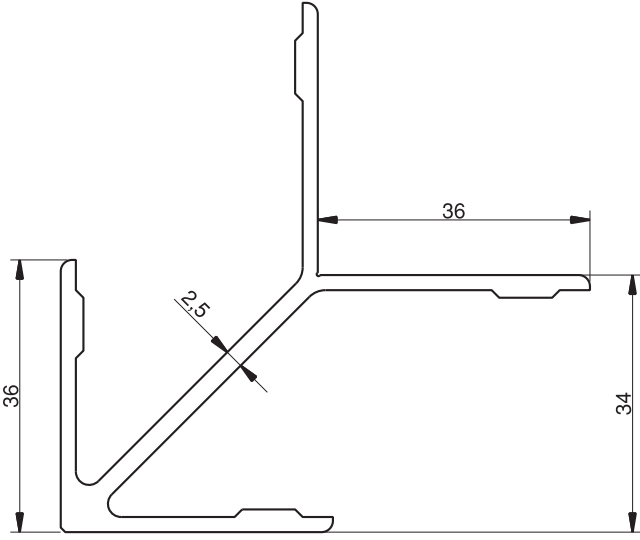


2176
SÜRME CAM RAY
0.345 kg/mt

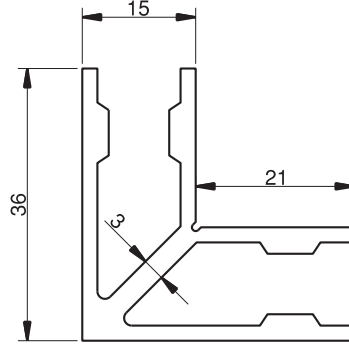


2155
SÜRME CAM " H "
0.380 kg/mt

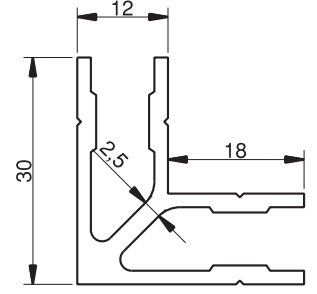
BAĞLANTI PROFİLLERİ



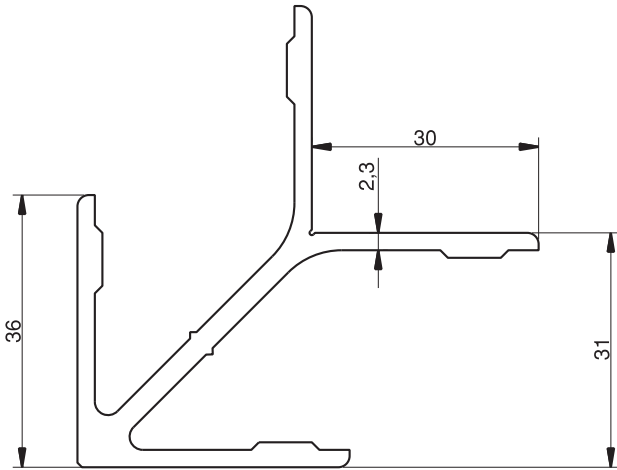
2151
GENİŞ ÇAVUŞ KÖŞE
1.180 kg/mt



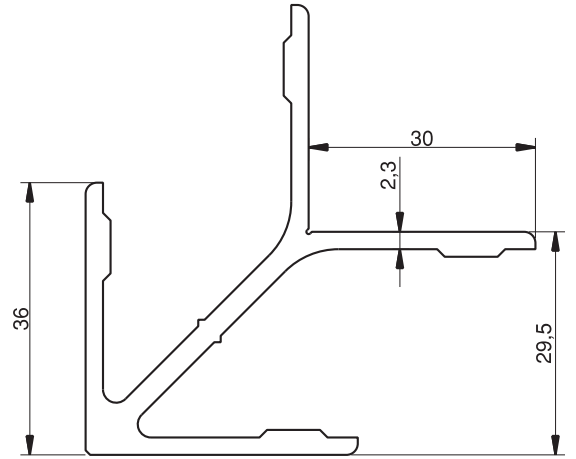
2152
DAR ÇAVUŞ KÖŞE
0.865 kg/mt



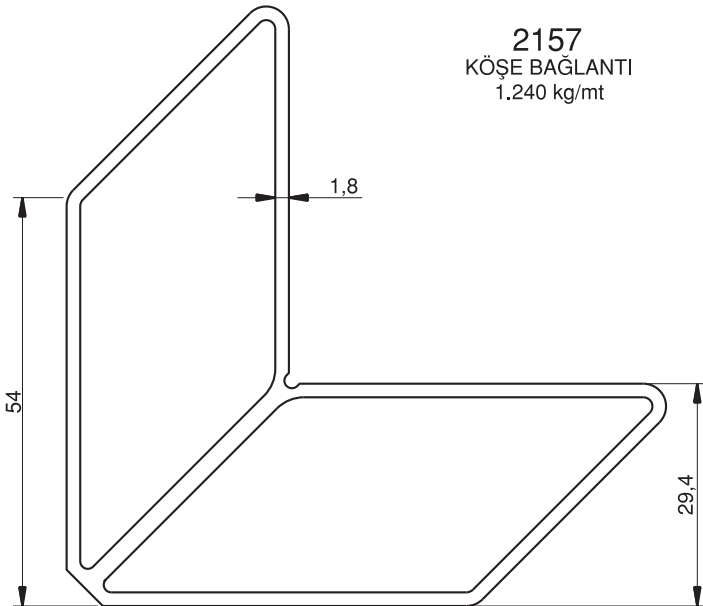
2142
SÜRME ÇAVUŞ KÖŞE
0.620 kg/mt



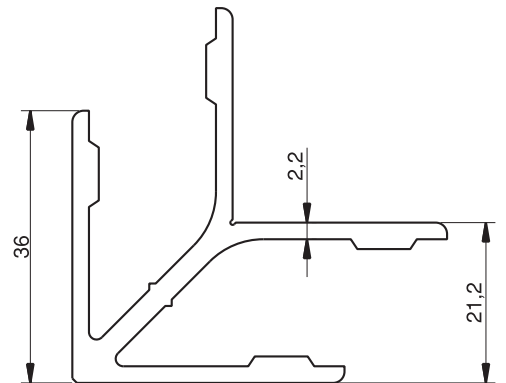
2157
KÖŞE BAĞLANTI
1.240 kg/mt



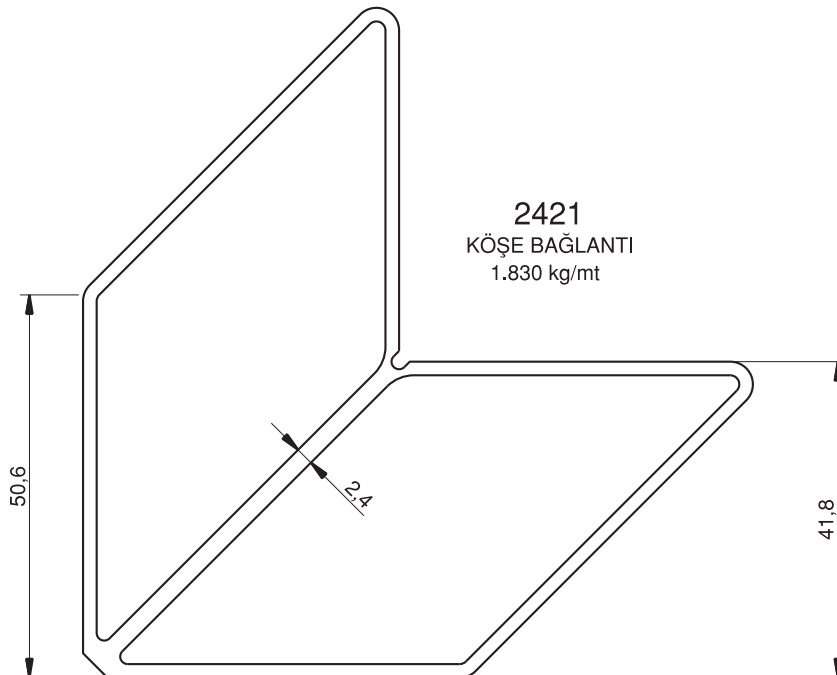
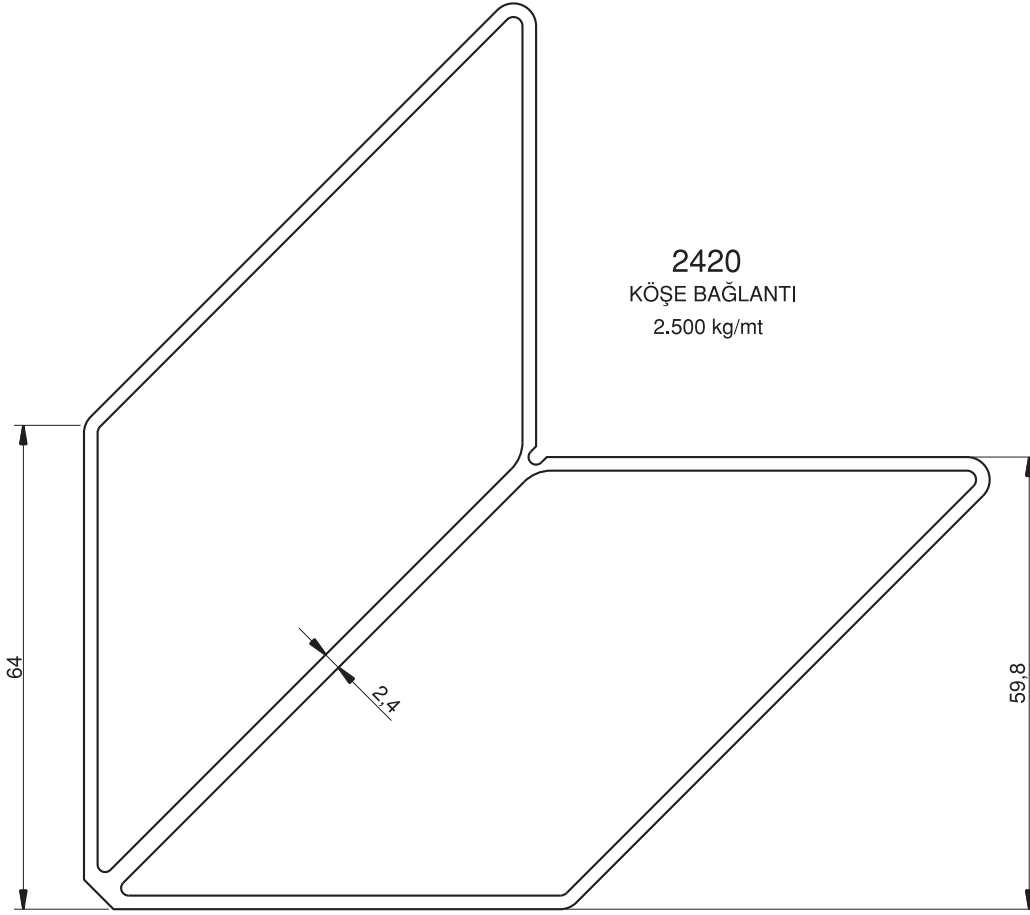
2914
GENİŞ TUBA KANAT
KÖŞE BAĞLANTI
1.235 kg/mt



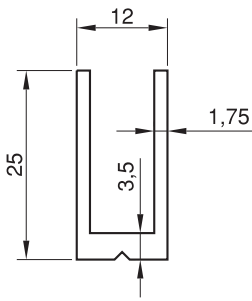
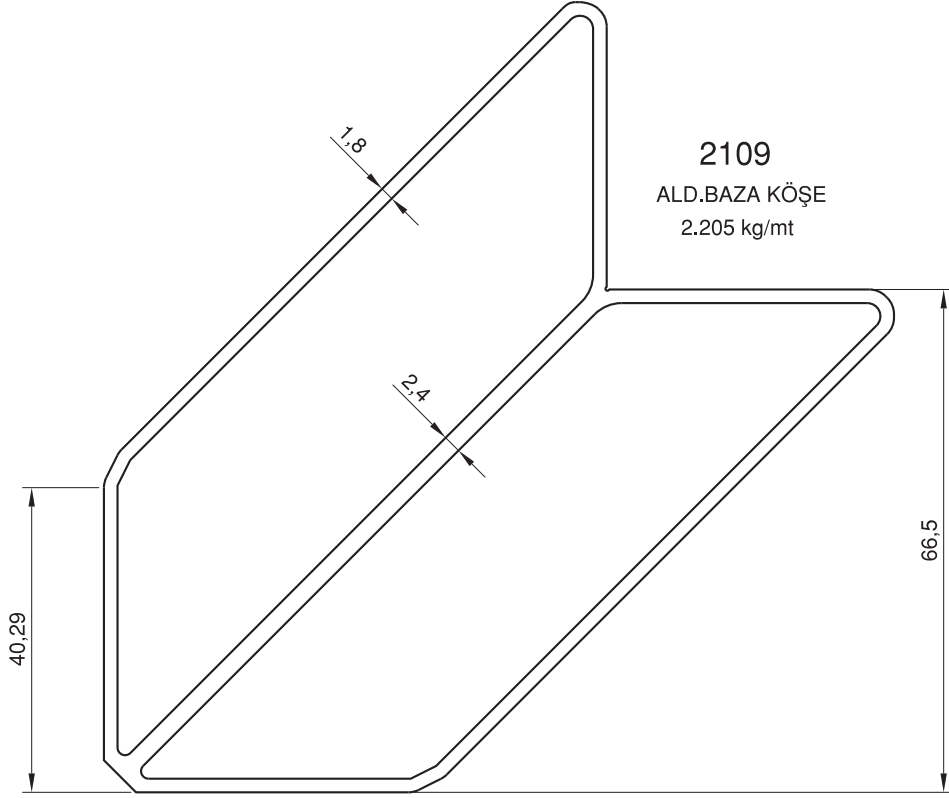
2400
KÖŞE BAĞLANTI
1.585 kg/mt



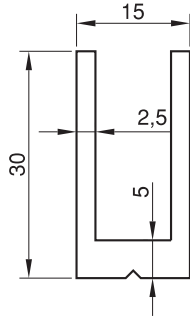
2143
GENİŞ TUBA KASA
KÖŞE BAĞLANTI
1.085 kg/mt



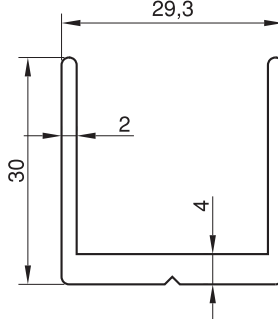
BAĞLANTI PROFİLLERİ



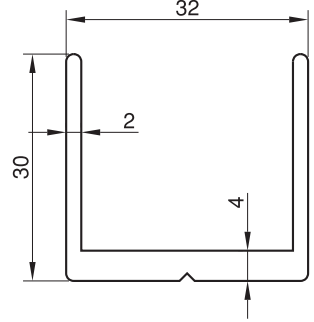
2141
SÜRME "U" BAĞLANTI
0.315 kg/mt



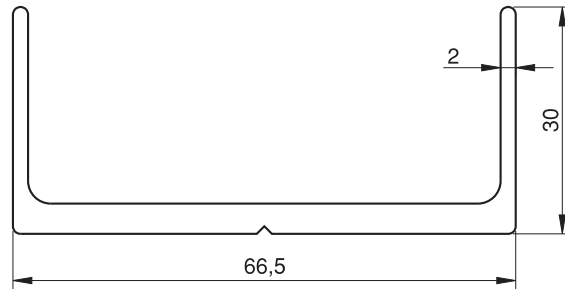
2154
DAR "U" BAĞLANTI
0.540 kg/mt



2534
GENİŞ "U" SİSTEM
0.595 kg/mt

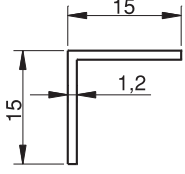


2251
GENİŞ "U" BAĞLANTI
0.620 kg/mt

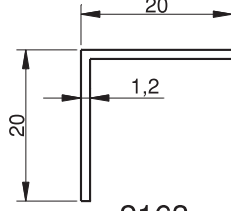


4632
BAZA ORTA KAYIT
BAĞLANTI U
1.000 kg/mt

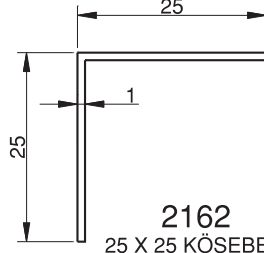
KÖŞEBENT PROFİLLERİ



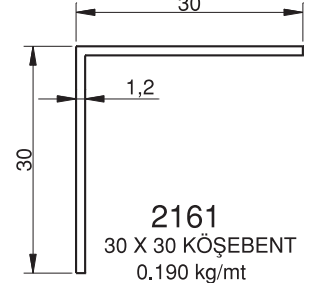
2262
15 X 15 KÖŞEBENT
0.095 kg/mt



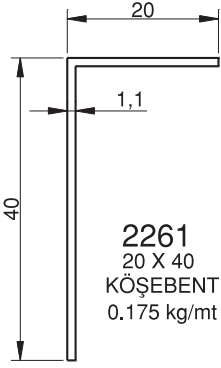
2163
20 X 20 KÖŞEBENT
0.125 kg/mt



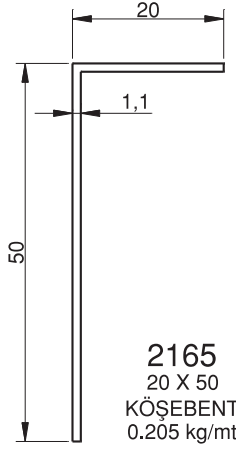
2162
25 X 25 KÖŞEBENT
0.130 kg/mt



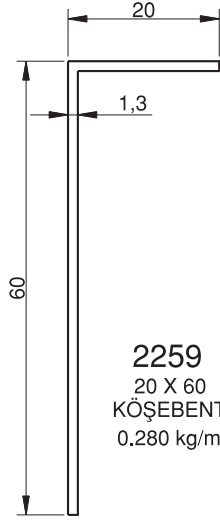
2161
30 X 30 KÖŞEBENT
0.190 kg/mt



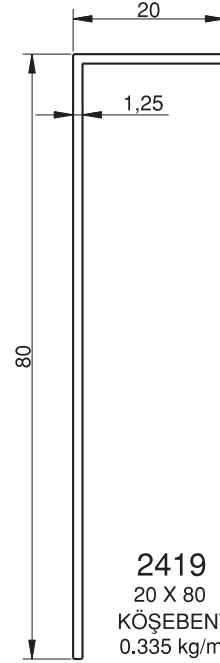
2261
20 X 40
KÖŞEBENT
0.175 kg/mt



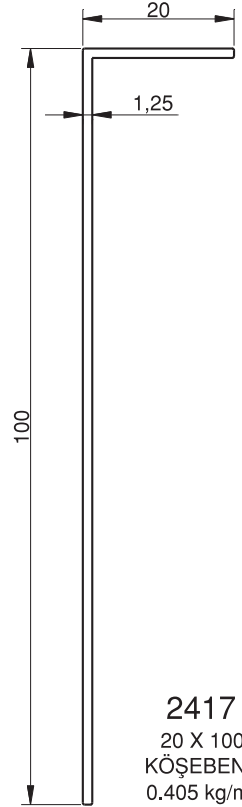
2165
20 X 50
KÖŞEBENT
0.205 kg/mt



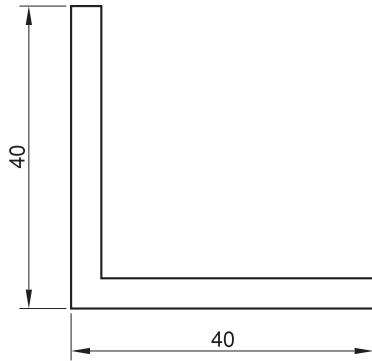
2259
20 X 60
KÖŞEBENT
0.280 kg/mt



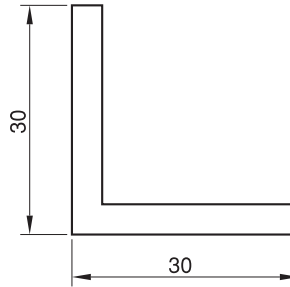
2419
20 X 80
KÖŞEBENT
0.335 kg/mt



2417
20 X 100
KÖŞEBENT
0.405 kg/mt

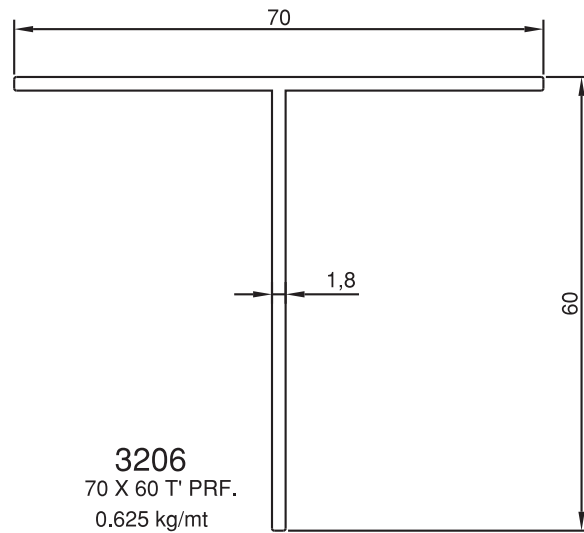
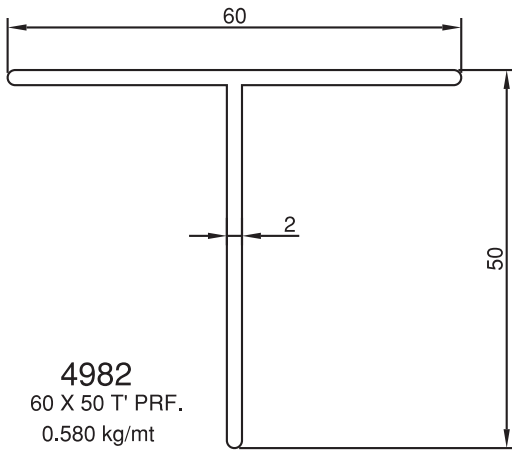
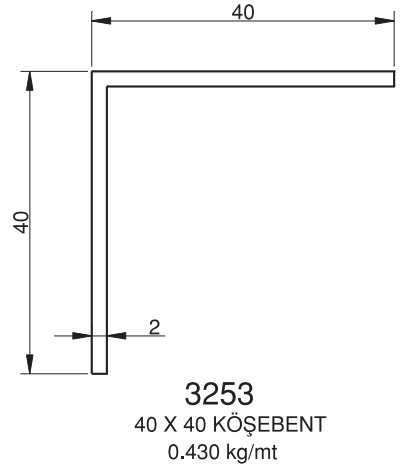
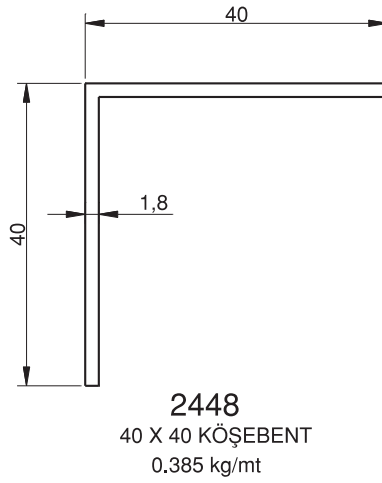
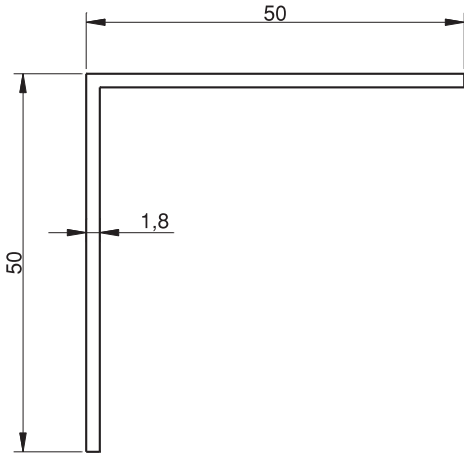
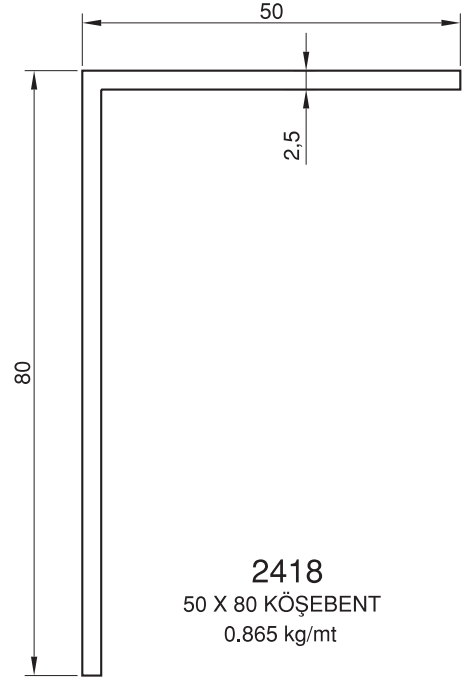
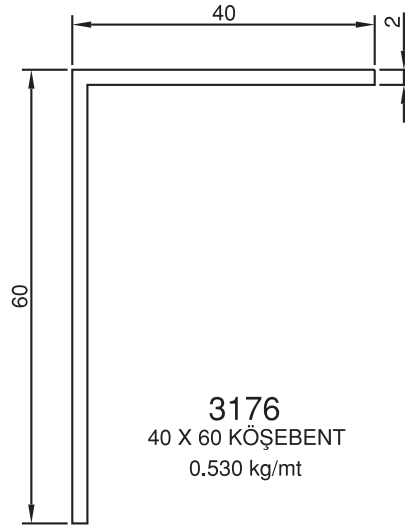
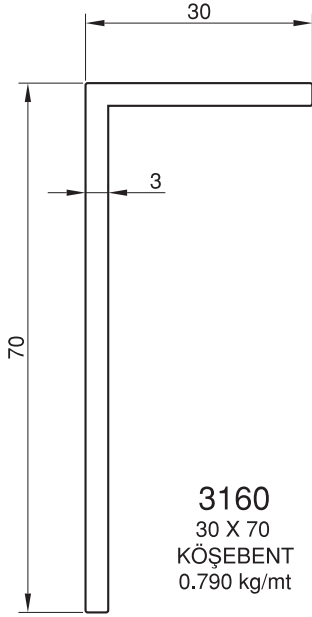


2164
40 X 40 KÖŞEBENT
0.820 kg/mt

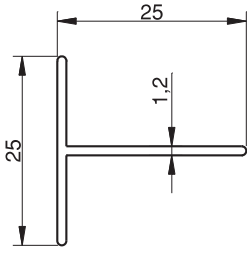


2811
30 X 30 KÖŞEBENT
0.320 kg/mt

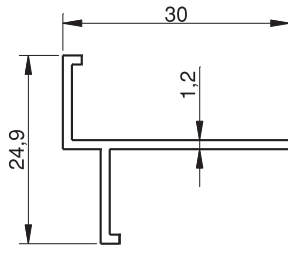
KÖŞEBENT PROFİLLERİ



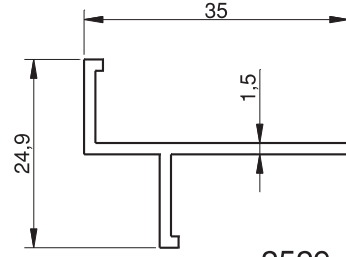
" T " PERVAZ PROFİLLERİ



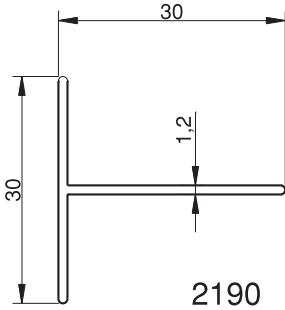
2156
25 X 25 T
0.155 kg/mt



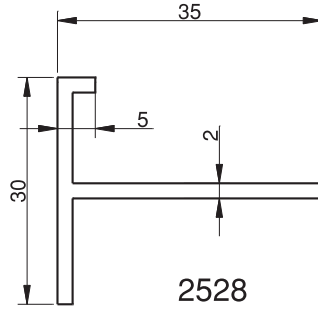
2530
FUGALI T
0.185 kg/mt



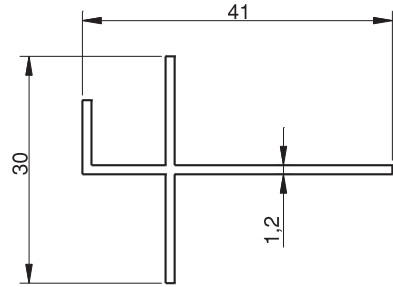
2529
FUGALI T
0.245 kg/mt



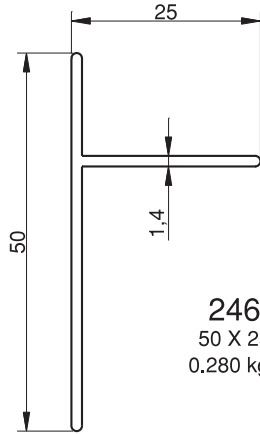
2190
30 X 30 T
0.190 kg/mt



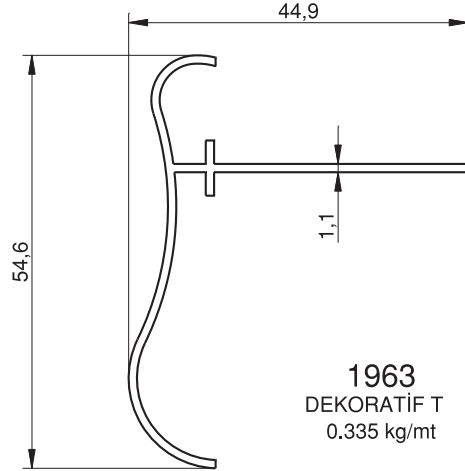
2528
30 X 35 "T"
0.360 kg/mt



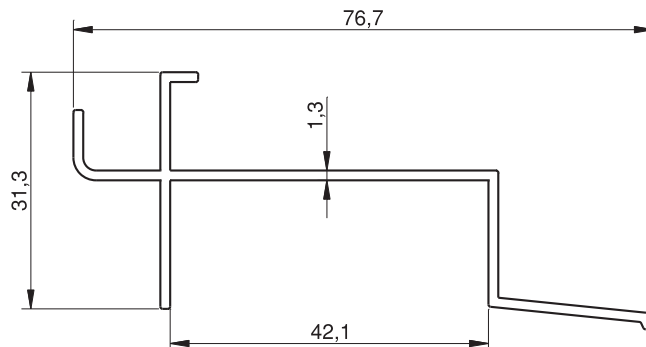
2881
DAMLALIKLI T
0.255 kg/mt



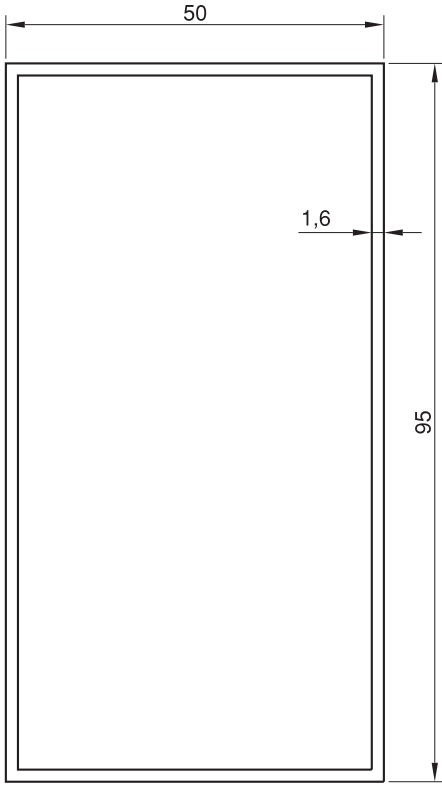
2468
50 X 25 T
0.280 kg/mt



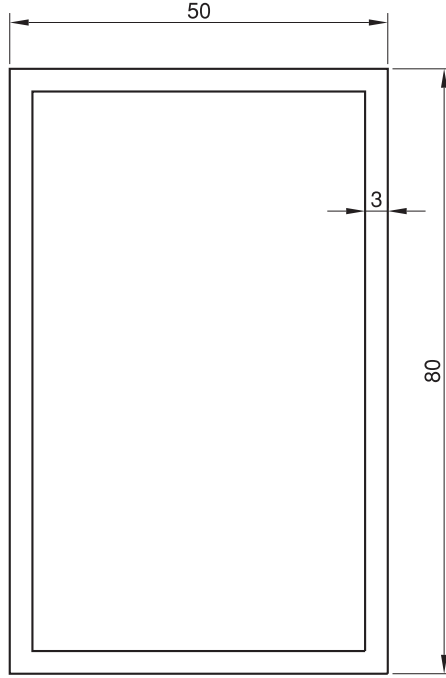
1963
DEKORATIF T
0.335 kg/mt



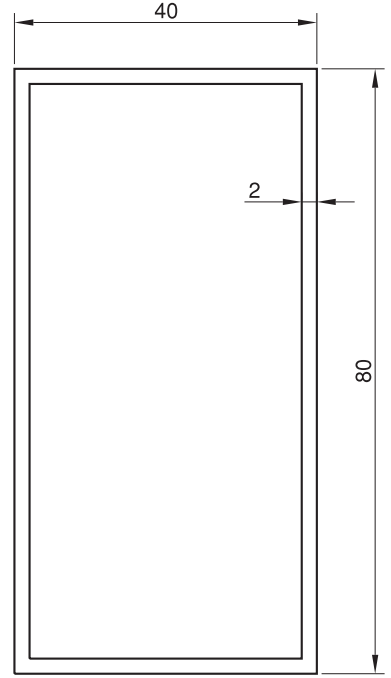
2882
DENİZLİKLİ " T " BİNİ
0.475 kg/mt



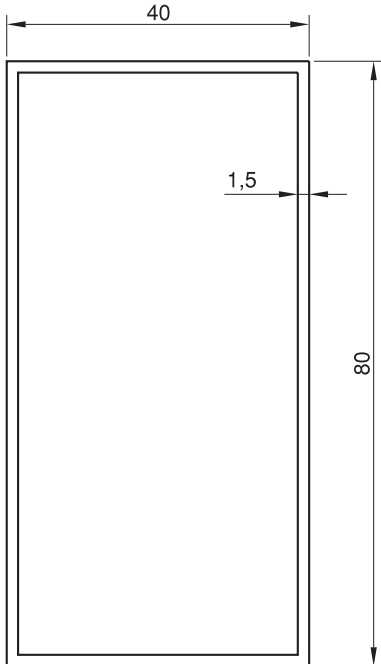
2169
50 X 95 KUTU
1.230 kg/mt



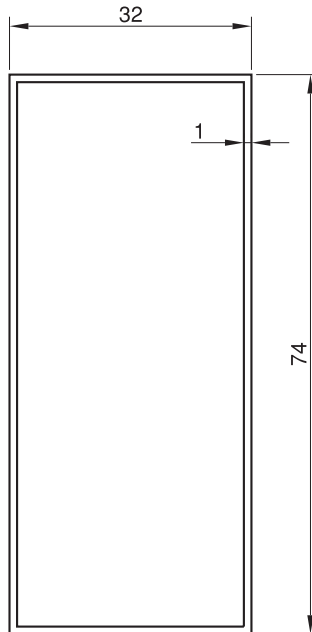
2125
50 X 80 KUTU
2.020 kg/mt



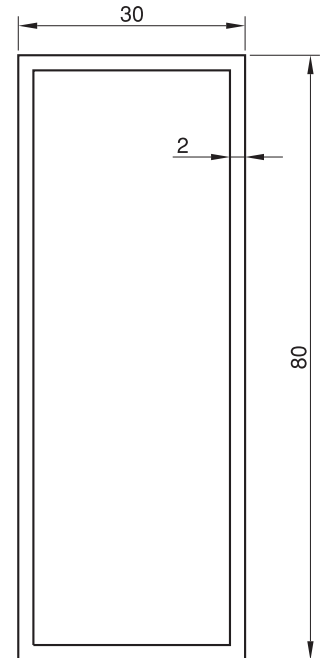
2257
40 X 80 X 2 KUTU
1.260 kg/mt



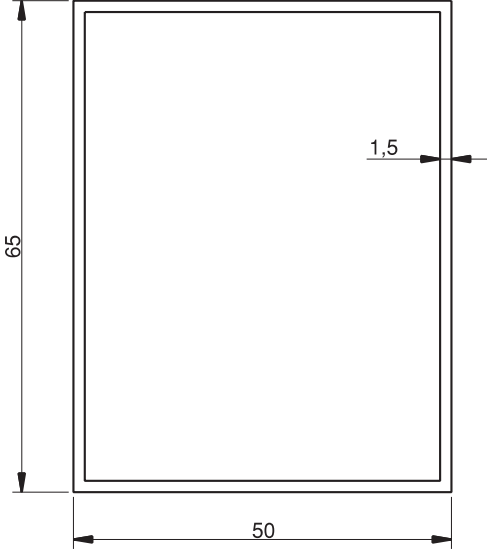
2220
40 X 80 X 1,5 KUTU
0.955 kg/mt



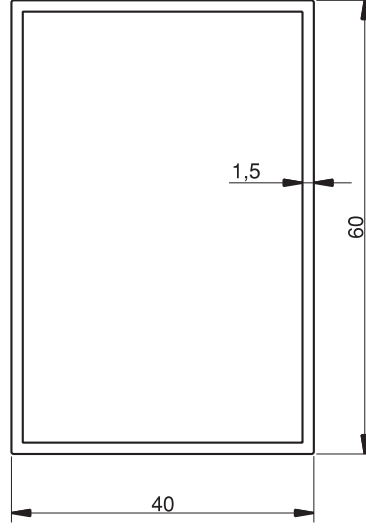
2168
32 X 75 KUTU
0.565 kg/mt



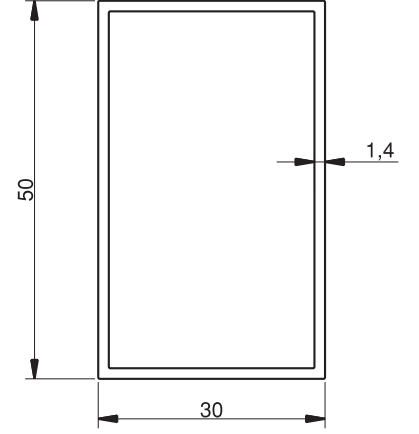
2211
30 X 80 KUTU
1.150 kg/mt



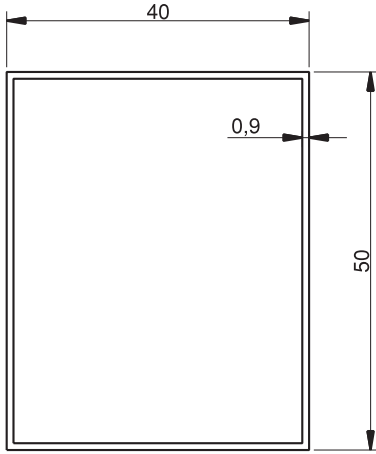
4757
50X65 KUTU
0,920 kg/mt



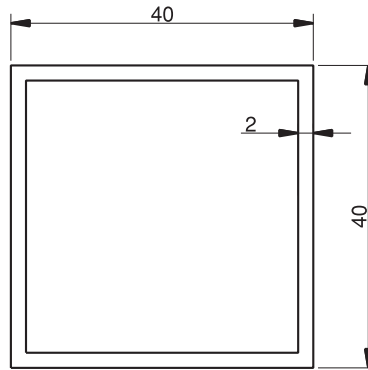
4716
40X60 KUTU
0,795 kg/mt



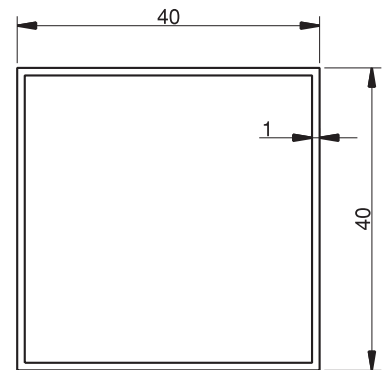
4700
30 X 50 KUTU



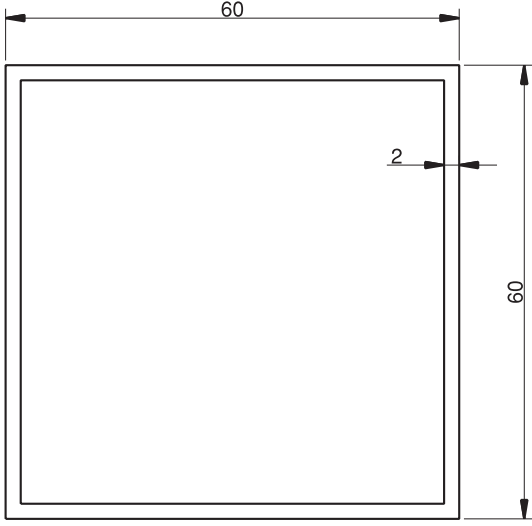
2129
40 X 50 KUTU
0,430 kg/mt



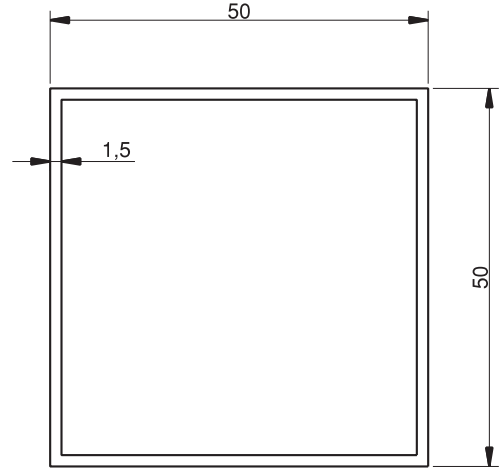
2209
40 X 40 KUTU
0,825 kg/mt



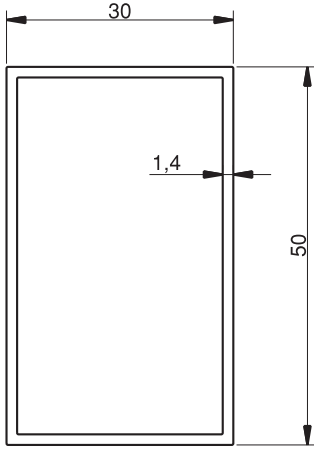
2116
40 X 40 KUTU
0,420 kg/mt



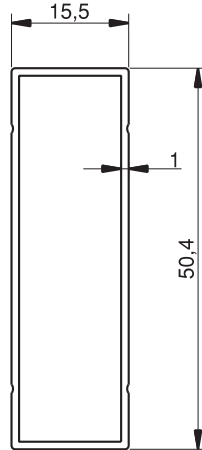
2208
60 X 60 KUTU
1.260 kg/mt



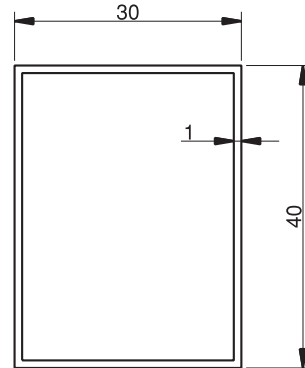
2873
50 X 50 KUTU
0.790 kg/mt



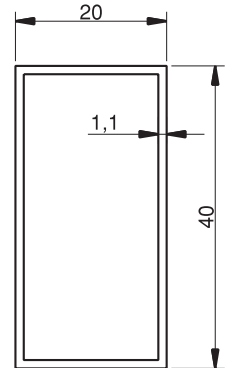
4700
30 X 50 KUTU
0.590 kg/mt



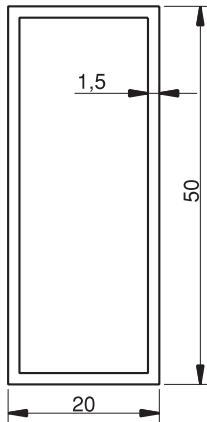
2409
15 X 50 KUTU
0.345 kg/mt



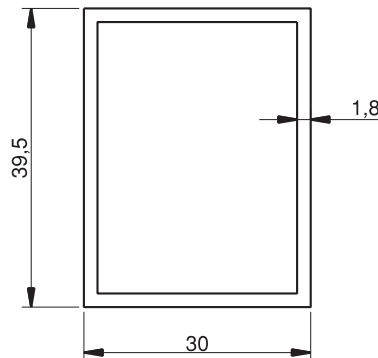
2173
30 X 40 KUTU
0.370 kg/mt



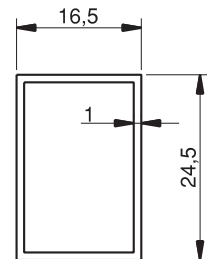
2230
20 X 40 KUTU
0.345 kg/mt



4717
20X50 KUTU
0,550 kg/mt

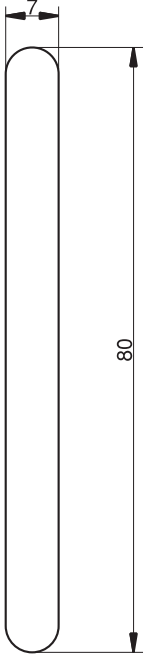


2408
30X40X1.8 KUTU
0.650 kg/mt

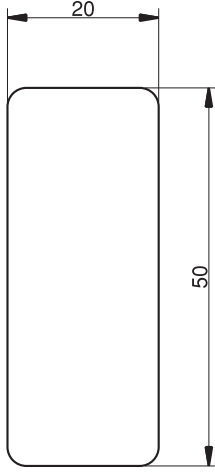


2167
17 X 25 KUTU
0.210 kg/mt

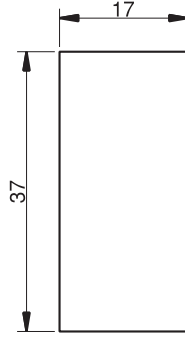
DOLU KUTU PROFİLLERİ



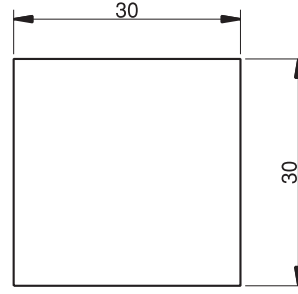
2868
BÜKME KAPI KOLU
1.490 kg/mt



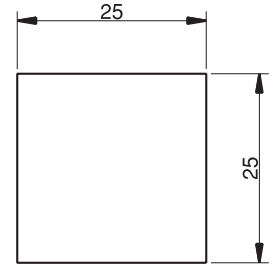
2815
50 X 20 DOLU KUTU
2.695 kg/mt



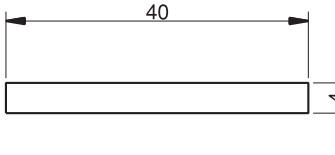
4867
37X17 DOLU KUTU
1.720 kg/mt



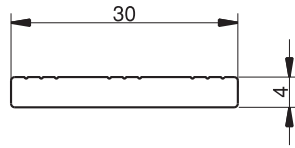
2897
30 X 30 DOLU KUTU
2.440 kg/mt



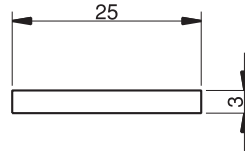
2894
25 X 25 DOLU KUTU
1.695 kg/mt



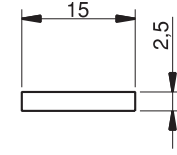
2883
40 X 4 SİLME
0.435 kg/mt



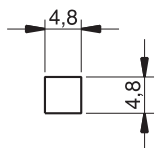
4642
30 X 4 SİLME
0.325 kg/mt



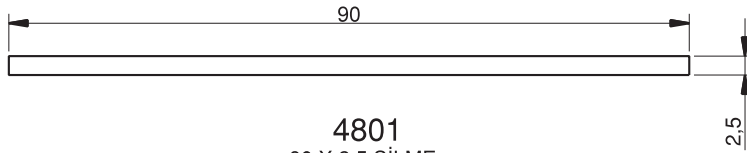
2893
25 X 3 SİLME
0.205 kg/mt



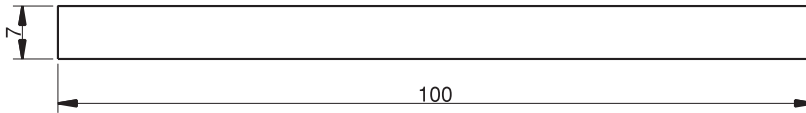
2892
15 X 2,5 SİLME
0.105 kg/mt



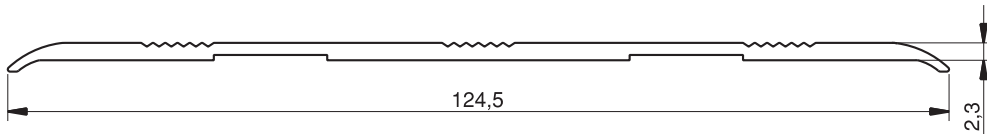
2887
PERDE ÇUBUK
0.065 kg/mt



4801
90 X 2,5 SİLME
0.790 kg / mt

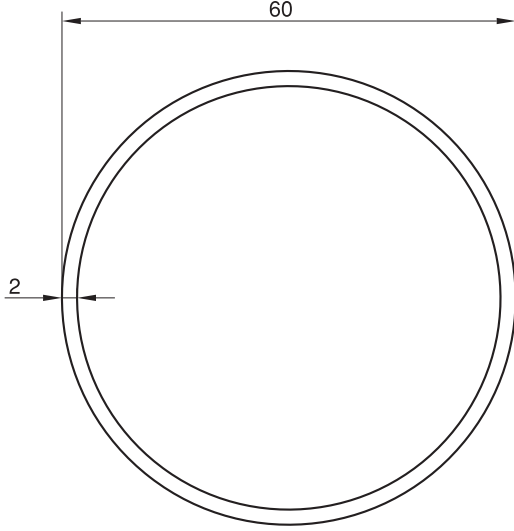


4519
100 X 7 SİLME
1.915 kg / mt

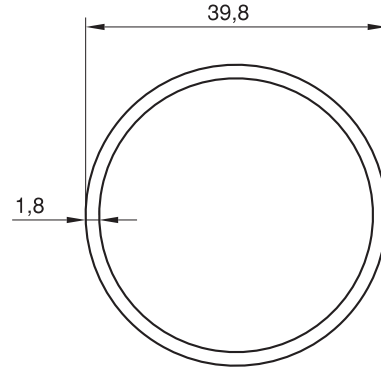


2069
DRATASYON PROFİLİ
0.680 kg/mt

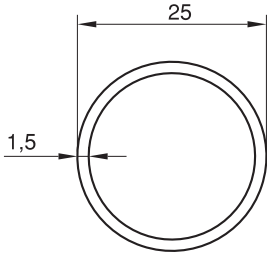
BORU - YUVARLAK PROFİLLERİ



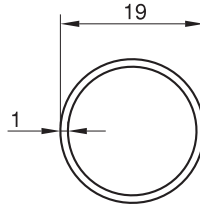
2860
Ø 60' lık BORU
0.960 kg/mt



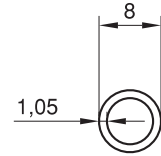
2865
Ø 40'lik BORU
0.585 kg/mt



2238
Ø 25 BORU
0.300 kg/mt



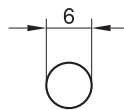
2323
Ø 19 BORU
0.155 kg/mt



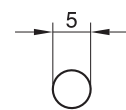
2866
Ø 8 BORU
0.065 kg/mt



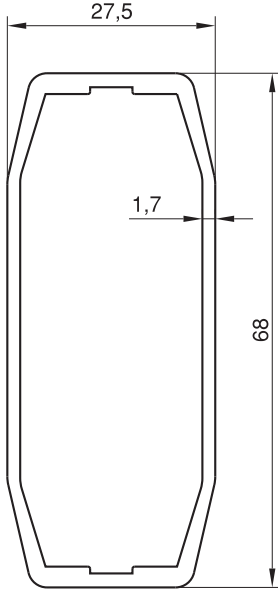
2324
Ø 8 DOLU
0.135 kg/mt



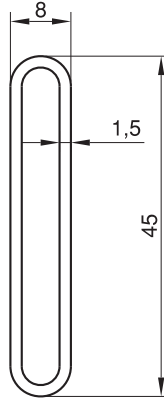
2895
Ø 6 DOLU
0.080 kg/mt



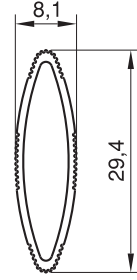
2800
Ø 5 DOLU
0.055 kg/mt



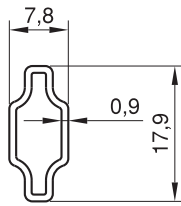
2210
TENTE KOL
0.900 kg/mt



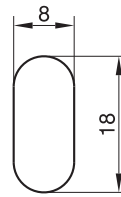
3052
ELİPS BORU
0.385 kg/mt



2867
OVAL BORU
0.160 kg/mt

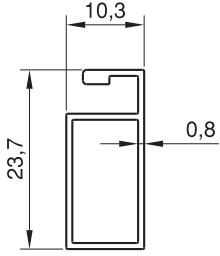


3135
ISICAM ÇİTASI
0.105 kg/mt

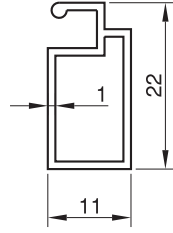


2896
18 X 8 DOLU
ELİPS
0.355 kg/mt

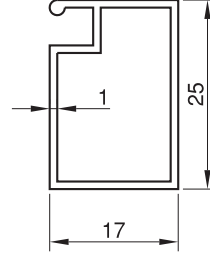
SİNEKLİK PROFİLLERİ



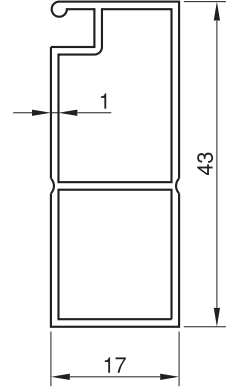
2043
MİDİ SİNEKLİK
0.155 kg/mt



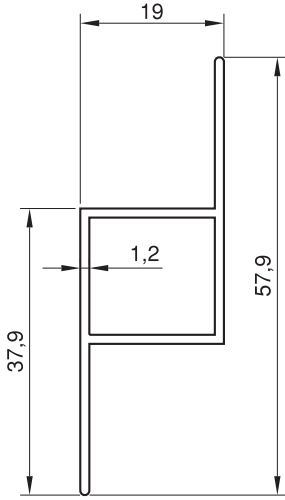
2544
MİDİ SİNEKLİK
0.180 kg/mt



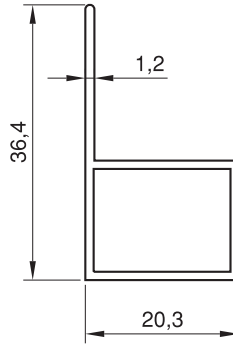
2051
PENCERE SİNEKLİK
0.240 kg/mt



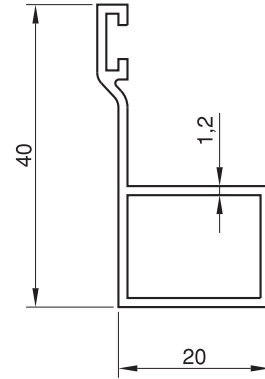
2050
KAPI SİNEKLİK
0.370 kg/mt



2049
İÇE AÇILIR SİN. KASA
0.355 kg/mt

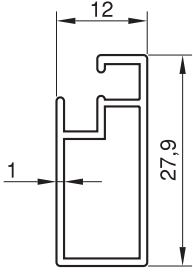


2047
İÇE AÇILIR SİN. KASA
0.270 kg/mt

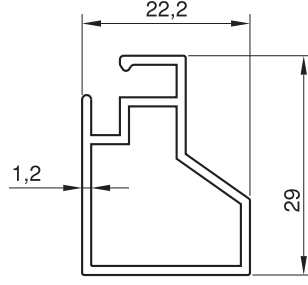


2083
SİNEKLİK KASA FİTİLİ
0.330 kg/mt

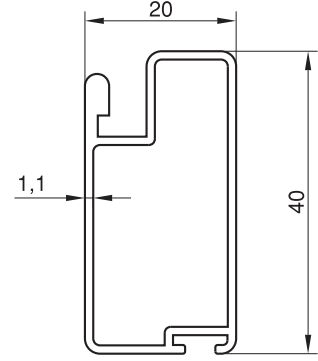
SİNEKLİK PROFİLLERİ



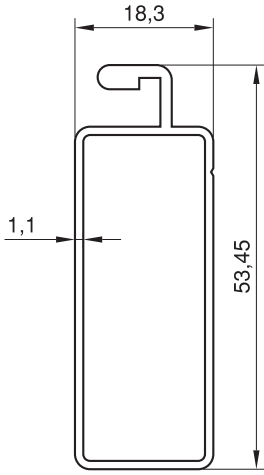
2871
SİNEKLİK KANAT
0.225 kg/mt



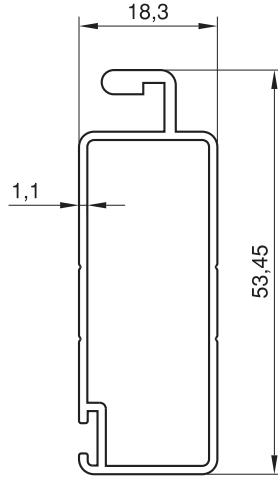
3001
SİNEKLİK KANAT
0.330 kg/mt



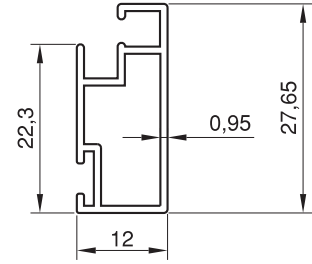
2833
SİNEKLİK KANAT
0.415 kg/mt



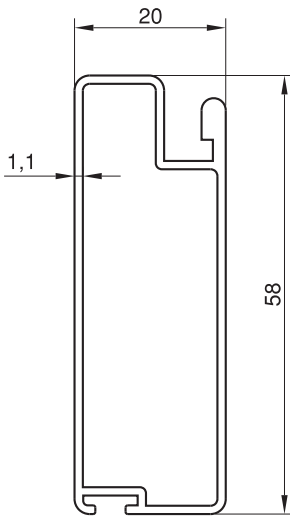
2869
SİNEKLİK KANAT
0.450 kg/mt



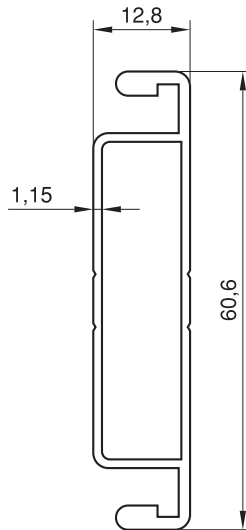
2862
SİNEKLİK KANAT
0.465 kg/mt



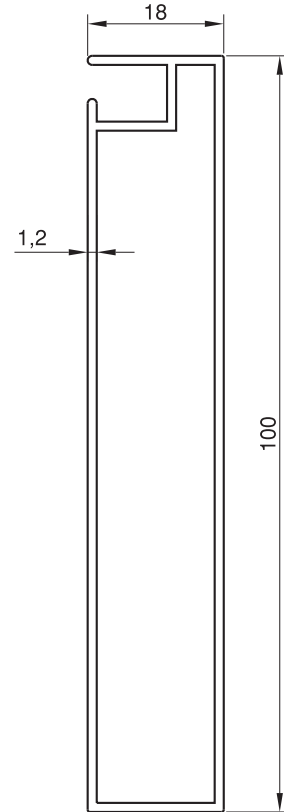
3057
SİNEKLİK KANAT
0.225 kg/mt



2861
SİNEKLİK KANAT
0.520 kg/mt



2870
SİNEKLİK ORTA
0.515 kg/mt



3147
SİNEKLİK KANAT
0.795 kg/mt